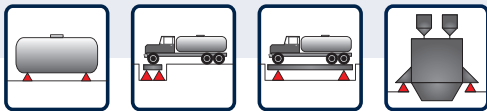


Doppelscherstab D10N

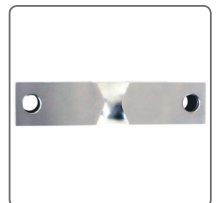


Funktionen & Merkmale

- ▶ Material: Edelstahl
- ▶ Nennlast: 4536 kg - 34.091 kg
- ▶ Genauigkeitsklasse 0,03
- ▶ Aufbau: Das Messelement ist laserverschweißt
- ▶ Schutzklasse: IP66
- ▶ Mittige frei- pendelnde Kräfteinleitung
- ▶ Besonders robust für den harten Dauereinsatz im industriellen Bereich
- ▶ Kompatibel mit anderen Herstellern

Anwendungsbereich:

- ▶ Behälterwaagen und Silowaagen
- ▶ Fahrzeugwaagen
- ▶ Containerwaagen
- ▶ Wägerahmen
- ▶ Gleiswaagen
- ▶ Kraftmessungen in der Prozessindustrie



Doppelscherstab D10N

Zentral belastete Doppelscherstab-Wägezellen

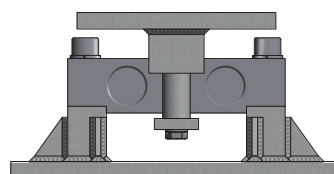
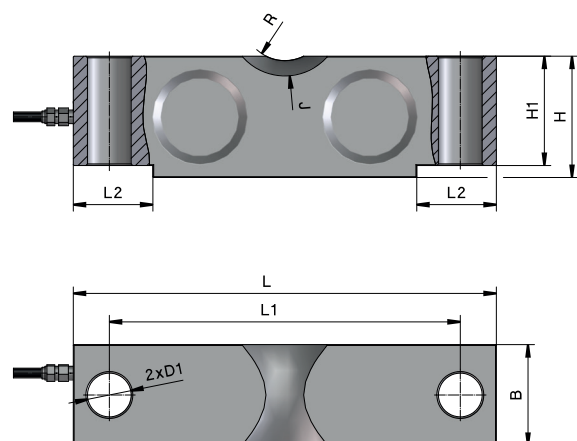
Die D10N ist ein zentralbelasteter Doppel - Scherkraftaufnehmer aus hochwertigem Edelstahl. Durch die mittige, frei - pendelnde Kräfteinleitung ist diese Wägezelle weitgehend unempfindlich gegen exzentrische oder seitliche Belastung.

Die Wägezelle liefert auch im Langzeiteinsatz in rauer Industrieumgebung äußerst präzise und reproduzierbare Messergebnisse. Die Wägezelle ist laserverschweißt und erfüllt die Anforderungen der Schutzklasse IP66.

TECHNISCHE DETAILS

Genauigkeitsklasse nach OIML R 60		G3
Nennlast (E_{max})		10, 20, 25, 40, 50, 75, 100, 200 klb (ca. 4.536, 9.091, 11.363, 18.182, 22.727, 34.091, 45.3592, 90.7185 kg)
Anzahl der Teilungswerte (n_{Lc})		3000
Nennkennwert (C_n) / Kennwerttoleranz	mV/V	$3,0 \pm 0,003$
Kennwert vom relativen Mindestteilungswert d. WZ ($Y = E_{max} / v_{min}$)	% von E_{max}	10.000
Mindestvorlast (E_{min})		0
Grenzlast (EL) Bruchlast (Ed)	% von E_{max}	150 250
Empfohlene Speisespannung (Uref) Maximal zulässige Speisespannung (BU)	V	5 - 12 15
Nullabgleich	% v. C_n	1 %
Eingangswiderstand (RLC) bei Referenztemperatur	Ω	750 ± 10
Ausgangswiderstand (RO) bei Referenztemperatur	M Ω	702 ± 3
Isolationswiderstand	$^{\circ}C$	$> 5\ 000$
Nenntemperaturbereich (BT)		- 10 ... + 40
Gebrauchstemperaturbereich (Btu):		- 30 ... + 70 $^{\circ}C$
Schutzart nach (DIN 40.050 / EN 60529)		IP 66
Kabellänge		16 m (50-200 klb), 12 m (10-40 klb)
Werkstoff		Edelstahl

TECHNISCHE ZEICHNUNGEN



Einbaubeispiel

Elektrischer Anschluss 4 -Leiter - Kabel

