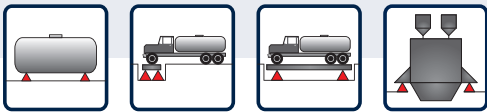


## Doppelscherstab D20S

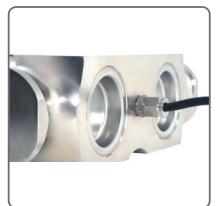


### Funktionen & Merkmale

- ▶ Material: Legierter Stahl oder Edelstahl
- ▶ Nennlast: 30-75 klb
- ▶ Hermetisch gekapselt - laserverschweißt, Schutzklasse: IP68
- ▶ Aufbau: Das Messelement ist laserverschweißt
- ▶ Parallele Krafteinleitung an Zellenenden mit mittiger Stütze
- ▶ Besonders robust für den harten Dauereinsatz im industriellen Bereich
- ▶ Kompatibel mit anderen Herstellern

### Anwendungsbereich:

- ▶ Gleiswaagen
- ▶ Fahrzeugwaagen
- ▶ Kraftmessungen in der Prozessindustrie



## Doppelscherstab D20S

### Endbelastete Doppelscherstab-Wägezellen

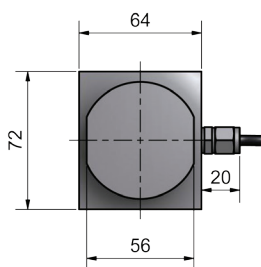
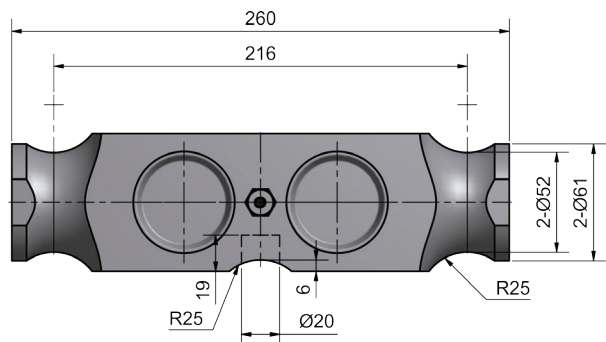
Die D20S ist eine endbelastete, zentralgestützte Doppelscherstabwägezelle aus hochwertigem, legiertem Werkzeugstahl. Durch die parallele Krafteinleitung mit zentraler Stütze ist diese Wägezelle weitgehend unempfindlich gegen exzentrische oder seitliche Belastung.

Die Wägezelle D20S liefert auch im Langzeiteinsatz in rauer Industrieumgebung äußerst präzise und reproduzierbare Messergebnisse. Die Wägezelle ist laserverschweißt und erfüllt die Anforderungen der Schutzklasse IP68.

### TECHNISCHE DETAILS

Genauigkeitsklasse nach OIML R 60		G3
Nennlast ( $E_{max}$ )		30 klb, 50 klb, 60 klb, 75 klb
Anzahl der Teilungswerte ( $n_{Lc}$ )		3000
Nennkennwert ( $C_n$ ) / Kennwerttoleranz	mV/V	$3,0 \pm 0,003$
Mindestvorlast ( $E_{min}$ )		0
Grenzlast (EL) Bruchlast (Ed)	% von $E_{max}$	150 250
Empfohlene Speisespannung (Uref) Maximal zulässige Speisespannung (BU)	V	5 - 15 15
Nullabgleich	% v. $C_n$	1 %
Eingangswiderstand (RLC) bei Referenztemperatur	$\Omega$	$750 \pm 10$
Ausgangswiderstand (RO) bei Referenztemperatur	M $\Omega$	$702 \pm 3$
Isolationswiderstand	M $\Omega$	> 5 000
Nenntemperaturbereich (BT)		- 10 ... + 40
Gebrauchstemperaturbereich (Btu):		- 30 ... + 70 °C
Schutzart nach (DIN 40.050 / EN 60529)		IP 68
Kabellänge		15,5 m
Werkstoff		Legierter Stahl

### TECHNISCHE ZEICHNUNGEN



### Elektrischer Anschluss 4 -Leiter - Kabel

