

Doppelbiegestab D50S



Funktionen & Merkmale

- ▶ Material: Legierter Stahl, grundiert
- ▶ Nennlast: 10.000 kg
- ▶ Aufbau: Das Messelement ist vergossen
- ▶ Schutzklasse: IP66
- ▶ Einfache Montage
- ▶ Besonders robust für den harten Dauereinsatz im industriellen Bereich
- ▶ Kompatibel mit anderen Herstellern

Anwendungsbereich:

- ▶ Containerverwiegung in Fahrzeugen
- ▶ Fahrzeugeigene Wägesysteme - On board weighing
- ▶ Abfallsammelfahrzeuge und Abfuhrwagen
- ▶ In Prüfständen

Doppelbiegestab D50S

Doppelbiegestabwägezelle mit paralleler Lasteinleitung

Die D50S ist eine Doppelscherstabwägezelle mit einer parallelen Lasteinleitung aus hochwertigem, legierten Werkzeugstahl. Diese Schwerlastwägezelle ist ideal für On-Board-Weighing Anwendungen wie Containerverwiegung in Fahrzeugen, Abfallsammelfahrzeugen und Abfuhrwagen mit und ohne Auflieger. Als Vertikalkraftsensor liefert die D50S auch im Langzeiteinsatz in rauer Industrieumgebung äußerst präzise und reproduzierbare Messergebnisse.

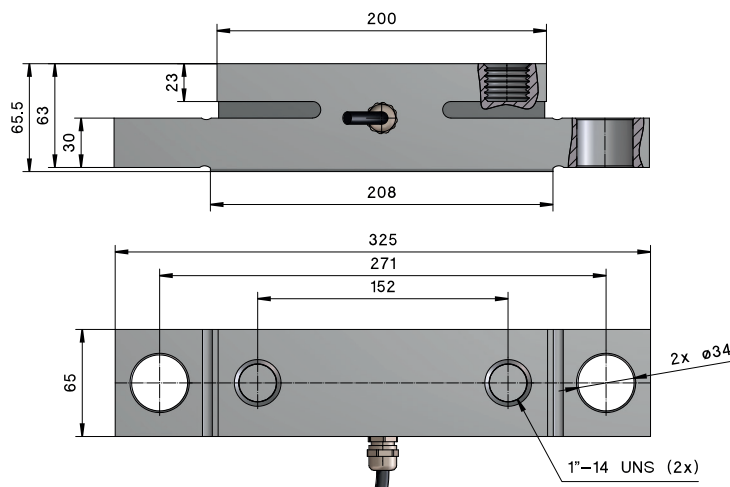
Die Wägezelle ist laserverschweißt und erfüllt die Anforderungen der Schutzklasse IP66.

Die Schwerlastwägezelle ist weitgehend unempfindlich gegen Seitenkräfte und kommt ohne weitere Lenker oder Einbauteile aus und wird mechanisch fest fixiert. Dies ermöglicht Maschinen- und Behälterverwiegungen auch bei vertikalen und horizontalen Belastungen oder Schwingungen.

TECHNISCHE DETAILS

Genauigkeitsklasse nach OIML R 60		G2
Nennlast (E_{max})	kg	10.000
Anzahl der Teilungswerte (n_{Lc})		3000
Nennkennwert (C_n) / Kennwerttoleranz	mV/V	0,82 / $\pm 0,1$
Mindestvorlast (E_{min})		0
Grenzlast (EL) Bruchlast (Ed)	% von E_{max}	150 300
Empfohlene Speisespannung (Uref) Maximal zulässige Speisespannung (BU)	V	5 - 15 15
Nullabgleich	% v. C_n	1 %
Eingangswiderstand (RLC) bei Referenztemperatur	Ω	385 \pm 20
Ausgangswiderstand (RO) bei Referenztemperatur	M Ω	350 \pm 3
Isolationswiderstand	M Ω	> 5 000
Nenntemperaturbereich (BT)		- 10 ... + 40
Schutzart nach (DIN 40.050 / EN 60529)		IP 66
Kabellänge		10 m, ϕ 7,5mm
Werkstoff		Grundierter Stahl

TECHNISCHE ZEICHNUNGEN



Elektrischer Anschluss 4-Leiter - Kabel

