

Doppelscherstab D56S



Funktionen & Merkmale

- ▶ Material: Legierter Stahl, vernickelt
- ▶ Nennlast: 10.000 - 50.000 kg
- ▶ Aufbau: Das Messelement ist laserverschweißt
- ▶ Schutzklasse: IP66
- ▶ Einfache Montage
- ▶ Besonders robust für den harten Dauereinsatz im industriellen Bereich
- ▶ Kompatibel mit anderen Herstellern



Anwendungsbereich:

- ▶ Silo- und Behälterwaagen,
- ▶ Fahrzeugwägesysteme - On board weighing
- ▶ „On board“ Wägesystem zur Verhinderung einer Überlastung bei Fahrzeugen

Doppelscherstab D56S

Doppelscherstabwägezelle mit paralleler Lasteinleitung

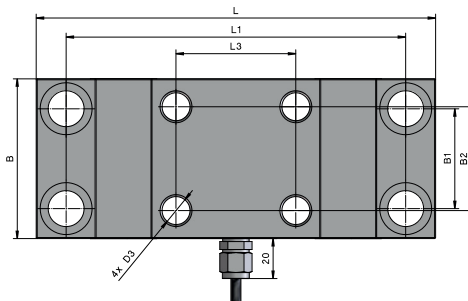
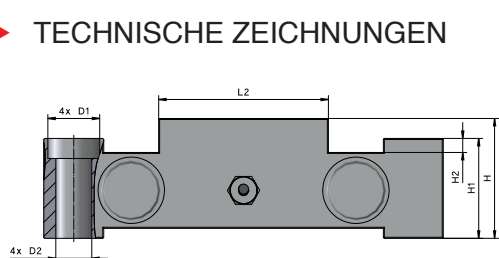
Die D56S ist eine Doppelscherstabwägezelle mit paralleler Lasteinleitung aus hochwertigem, legiertem Werkzeugstahl. Diese Schwerlastwägezelle ist ideal für On-Board-Weighing Anwendungen wie Containerverwiegung in Fahrzeugen, Abfallsammelfahrzeugen und Abfuhrwagen mit und ohne Auflieger.

Die Wägezelle D56S liefert auch im Langzeiteinsatz in rauer Industrieumgebung äußerst präzise und reproduzierbare Messergebnisse. Die Wägezelle ist laserverschweißt und erfüllt die Anforderungen der Schutzklasse IP66.

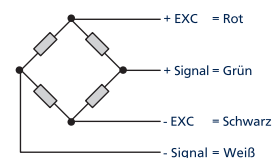
TECHNISCHE DETAILS

Genauigkeitsklasse nach OIML R 60		G2
Nennlast (E_{max})	kg	10.000, 20.000, 30.000, 40.000, 50.000
Anzahl der Teilungswerte (n_{Lc})		2000
Nennkennwert (C_n)	mV/V	1,8±0,005 (10, 40, 50t); 1,2±0,005 (30t), 2±0,005 (20t)
Mindestvorlast (E_{min})		0
Grenzlast (EL)	% von E_{max}	150
Bruchlast (Ed):	% von E_{max}	300
Empfohlene Speisespannung (Uref)	V	5 - 12
Maximal zulässige Speisespannung (BU)		15
Nullabgleich	% v. C_n	≤ ± 1
Eingangswiderstand (RLC) bei Referenztemperatur	Ω	750 ± 10
Ausgangswiderstand (RO) bei Referenztemperatur	Ω	702 ± 3
Isolationswiderstand	MΩ	> 5 000
Nenntemperaturbereich (BT)	°C	- 10 ... + 40
Schutzart nach (DIN 40.050 / EN 60529)		IP 66
Kabellänge		Auf Anfrage
Werkstoff		Legierter Stahl

TECHNISCHE ZEICHNUNGEN



Elektrischer Anschluss 4-Leiter - Kabel



Nennlast, t	L	L1	L2	L3	B	B1	B2	H	H1	H2	D1	D2	D3
10	200	170	85	60	80	50	50	60	50	7	26	18	M16
20, 30	300	240	110	60	120	70	70	120	115	28	43	26	M24
40, 50	300	240	110	60	150	70	80	120	115	30.5	43	26	M24

Alle Angaben in mm | Technische Änderungen vorbehalten