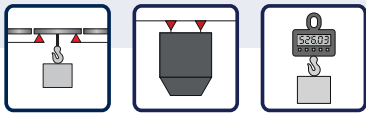


## S-förmige Wägezelle S21S



### Funktionen & Merkmale

- ▶ Material: Legierter Stahl
- ▶ Nennlast: 2.000 - 5.000 kg
- ▶ Schutzklasse: IP66
- ▶ Aufbau: Das Messelement ist hermetisch gekapselt - Laserverschweißt
- ▶ Besonders robust für den harten Dauereinsatz im industriellen Bereich

### Anwendungsbereich:

- ▶ Zugwaagen,
- ▶ Hybridwaagen Konvertierung,
- ▶ Tankverwiegung,
- ▶ Dosierung, Kranwaagen,
- ▶ BIG-BAG Waagen,
- ▶ hängende Behälterwaagen,
- ▶ Füll- und Mischanlagen.
- ▶ Als Kraftaufnahme (in Newton kalibriert)



## S-förmige Wägezelle S21S

### Wägezelle zur Messung von Zug- und Druckkräften

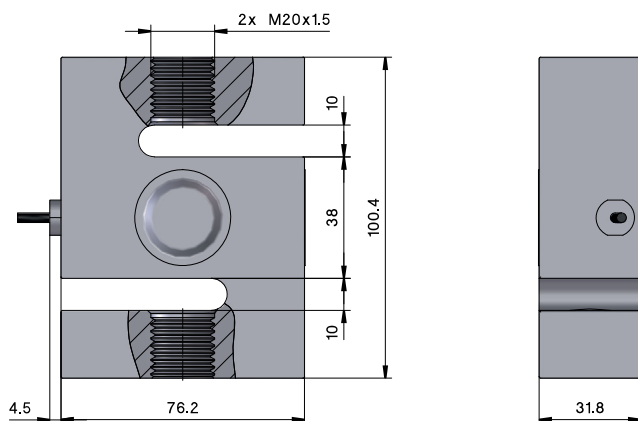
Die S-förmige Wägezelle S21S wurde speziell zur Messung von Zug- und Druckkräften konzipiert. Ein zentrisches Gewinde im oberen und unteren Teil der Wägezelle sorgt für optimale Krafteinleitung in Zug- und Druckrichtung. Die Wägezellen sind aus hochlegiertem Werkzeugstahl gefertigt und zeichnen sich durch hohe Genauigkeit und Linearität aus.

Die Wägezellen S21S liefern auch im Langzeiteinsatz in rauer Industrieumgebung äußerst präzise und reproduzierbare Messergebnisse. Die Wägezelle ist laserverschweißt und erfüllt die Anforderungen der Schutzklasse IP66. Durch einfache Integrationsmöglichkeiten und ein gutes dynamisches Verhalten werden diese Wägezellen oft als Kraftaufnehmer angeboten und in Newton kalibriert.

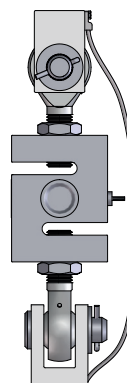
### TECHNISCHE DETAILS

Genauigkeitsklasse nach OIML R 60:		0,03
Nennlast ( $E_{max}$ )	kg	2.000, 5.000
Anzahl der Teilungswerte ( $n_{LC}$ )		3000
Nennkennwert ( $C_n$ ) / Kennwerttoleranz	mV/V	$2,0 \pm 0,003$
Mindestvorlast ( $E_{min}$ )		0
Grenzlast (EL) Bruchlast (Ed)	% von $E_{max}$	120 200
Empfohlene Speisespannung (Uref) Maximal zulässige Speisespannung (BU)	V	5 - 12 15
Nullabgleich	% v. $C_n$	$\leq \pm 1$
Eingangswiderstand (RLC) bei Referenztemperatur	$\Omega$	$400 \pm 10$
Ausgangswiderstand (RO) bei Referenztemperatur	$\Omega$	$352 \pm 2$
Isolationswiderstand	M $\Omega$	$> 5\,000$
Nenntemperaturbereich (BT)	$^{\circ}\text{C}$	- 10 ... + 40
Schutzart nach (DIN 40.050 / EN 60529)		IP 66
Kabellänge		2,6 m
Werkstoff		Legierter Stahl

### TECHNISCHE ZEICHNUNGEN



### Einbaubeispiel



### Elektrischer Anschluss

