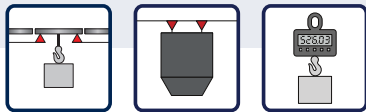
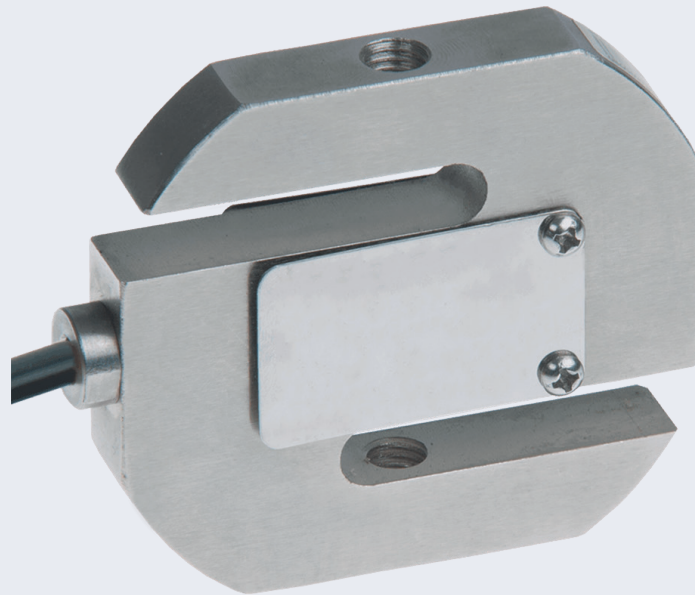


S-förmige Wägezelle S40S



Funktionen & Merkmale

- ▶ Material: Legierter Stahl
- ▶ Nennlast: 20-75 kg
- ▶ Genauigkeitsklasse 0,03
- ▶ Aufbau: Das Messelement ist gekapselt und ausgangstromkalibriert
- ▶ Schutzklasse: IP65
- ▶ Krafteinleitung oben und unten mittels zentrischen Gewinde
- ▶ Besonders robust für den harten Dauereinsatz im industriellen Bereich
- ▶ Kompatibel mit anderen Herstellern

Anwendungsbereich:

- ▶ Hybridwaagen
- ▶ Silowaagen
- ▶ Kranwaagen
- ▶ Zugkrafttestmaschinen
- ▶ Füll-, Dosier- und Mischanlagen



S-förmige Wägezelle S40S

Wägezelle mit hoher Genauigkeit und Linearität

Die S-förmige Wägezelle S40S wurde speziell für Messung von kleineren Zug- und Druckkräften konzipiert. Ein zentrales Gewinde im oberen und unteren Teil der Wägezelle sorgt für optimale Krafteinleitung in Zug- und Druckrichtung.

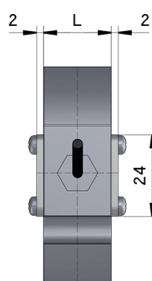
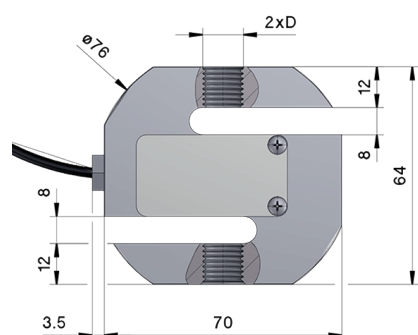
Die Wägezellen sind aus hochwertigem Stahl gefertigt und zeichnen sich durch hohe Genauigkeit und Linearität aus. Die Wägezellen S40S liefern auch im Langzeiteinsatz

in rauer Industrieumgebung äußerst präzise und reproduzierbare Messergebnisse. Die Wägezelle ist vergossen und erfüllt die Anforderungen der Schutzklasse IP65. Durch einfache Integrationsmöglichkeiten und aufgrund des guten dynamischen Verhaltens werden diese Wägezellen oft als Kraftaufnehmer angeboten und in Newton kalibriert.

TECHNISCHE DETAILS

Genauigkeitsklasse nach OIML R 60:		0,03
Nennlast (E_{max})	kg	20, 30, 50, 75
Anzahl der Teilungswerte (n_{Lc})		3000
Nennkennwert (C_n) / Kennwerttoleranz	mV/V	$2,0 \pm 0,003$
Mindestvorlast (E_{min})		0
Grenzlast (EL) Bruchlast (Ed)	% von E_{max}	120 200
Empfohlene Speisespannung (Uref) Maximal zulässige Speisespannung (BU)	V	5 - 12 15
Nullabgleich	% v. C_n	$\leq \pm 1$
Eingangswiderstand (RLC) bei Referenztemperatur	Ω	400 ± 2
Ausgangswiderstand (RO) bei Referenztemperatur	Ω	352 ± 3
Isolationswiderstand	M Ω	$> 5\ 000$
Nenntemperaturbereich (BT)	$^{\circ}\text{C}$	- 10 ... + 40
Schutzart nach (DIN 40.050 / EN 60529)		IP 65
Werkstoff		Legierter Stahl

TECHNISCHE ZEICHNUNGEN



Elektrischer Anschluss 4-Leiter - Kabel

