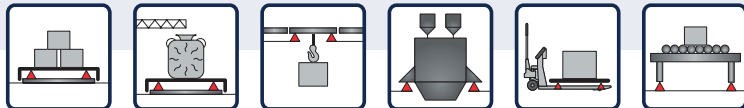


Scherstab Wägezelle K40N



Funktionen & Merkmale

- ▶ Material: Edelstahl
- ▶ Nennlast: 500-2500 kg
- ▶ Genauigkeitsklasse C3, $Y=10.000$
- ▶ Eichfähig nach OIML R60 bis 3000D, Prüfscheinnummer: DK0199-R60-12.26
- ▶ Hermetisch gekapselt - laserverschweißt, Schutzklasse: IP66
- ▶ Aufbau: Das Messelement ist hermetisch gekapselt und ausgangstromkalibriert
- ▶ Besonders robust für den harten Dauereinsatz im industriellen Bereich
- ▶ Geringe Konstruktionshöhe, optimale Kräfteinleitung mittels Sackloch
- ▶ Kompatibel mit anderen Herstellern
- ▶ Optional als silikonfreie Wägezellen



Anwendungsbereich:

- ▶ Bodenwaagen
- ▶ Behälterwaagen
- ▶ Silowaagen
- ▶ Band-Dosierwaagen
- ▶ Big- Bagwaagen
- ▶ Kontrollwaagen Kraft- und Drehmomentmessungen in der Prüfmaschinen- und Prozessindustrie

Scherstab Wägezelle K40N

Eichfähige Scherstabwägezelle für Industriewaagen

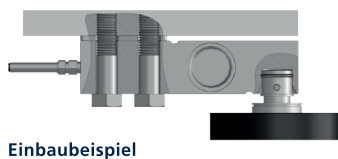
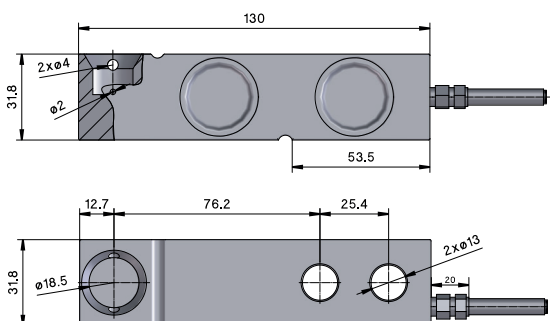
Die K40N Scherstabwägezellen gehören zu den meist verwendeten Sensoren der Wägetechnik. Die Wägezellen sind aus Edelstahl gefertigt und zeichnen sich durch hohe Genauigkeit und Linearität aus. Die Wägezellen K40N sind eichfähig bis 3000D nach OIML, R60 und liefern auch im Langzeiteinsatz in rauer Industrieumgebung sehr präzise und reproduzierbare Messergebnisse. Standardmäßig

sind die Wägezellen ausgangstromkalibriert, was eine einfache und genaue Parallelschaltung mehrerer Wägezellen ermöglicht. Die Wägezelle ist laserverschweißt und erfüllt die Anforderungen der Schutzklasse IP66 womit sie den Einsatz auch unter rauen Betriebsbedingungen erlaubt.

TECHNISCHE DETAILS

Genauigkeitsklasse		C3
Nennlast (E_{max})	kg	1.500, 500, 1.000, 2.500
Anzahl der Teilungswerte (n_{LC})		3000
Nennkennwert (C_n) / Kennwerttoleranz	mV/V	$2,0 \pm 0,002$
Mindestvorlast (E_{min})		0
Kennwert vom relativen Mindestteilungswert d. WZ ($Y = E_{max} / v_{min}$):		10.000 % von E_{max}
Grenzlast (EL)		120 % von E_{max}
Bruchlast (E_d)		200 % von E_{max}
Empfohlene Speisespannung (Uref)	V	5 - 12
Maximal zulässige Speisespannung (BU)	V	15
Nullabgleich		± 5 % v. C_n
Eingangswiderstand (RLC) bei Referenztemperatur	Ω	1106 ± 10
Ausgangswiderstand (RO) bei Referenztemperatur	Ω	1000 ± 5
Isolationswiderstand	M Ω	>5.000
Kabellänge		3 m
Nenntemperaturbereich (BT)	$^{\circ}C$	- 10 ... + 40
Schutzart nach (DIN 40.050 / EN 60529)		IP 66
Werkstoff		Edelstahl

TECHNISCHE ZEICHNUNGEN



Elektrischer Anschluss 4-Leiter-Kabel

