



We help ideas meet the real world

# Test Certificate / Part Certificate

*Prüfschein / Baueinheiten-Zertifikat*

**No. DK0199-R60-12.24**

**Issued by** DELTA Danish Electronics, Light & Acoustics  
*Ausgestellt von* EU - Notified Body No. 0199

**In accordance with** EN 45501 (1992), paragraph 8.1 and 3.5.4  
*Prüfgrundlage* with fraction  $p_{LC} = 0.7$   
OIML R60 (Edition 2000), WELMEC 2.4. (2001)

**Issued to** **Bosche GmbH & Co. KG**  
*Ausgestellt für* Reselager Rieden 3  
49401 Damme  
Germany

**In respect of** Shear beam load cell, with strain gauges  
*Gegenstand* DMS-Scherbalken-Wägezelle

**Type** Typ K30S

**Manufacturer** Bosche GmbH & Co. KG  
*Hersteller*

**Description and documentation** The load cell is described and documented – including a summary of the tests - in the Annex which forms part of this test certificate.  
*Beschreibung und Dokumentation* Die Wägezelle ist beschrieben und dokumentiert – einschließlich einer Zusammenfassung der Tests - in der Anlage, die Teil dieses Prüfschein / Baueinheiten Zertifikat ist.

Table 1: Essential data *Tabelle 1: Wesentliche Kenndaten*

Type designation <i>Typenbezeichnung</i>		K30S
Accuracy class acc. to OIML R60 <i>Genauigkeitsklasse nach OIML R60</i>		C3
Maximum number of intervals <i>Anzahl der Teilungswerte</i>	$n_{LC}$	3000
Maximum capacity <i>Nennlast</i>	$E_{max}$	1000 to 5000 kg <i>1000 bis 5000 kg</i>
Apportionment factor <i>Fehleranteil</i>	$p_{LC}$	0.7
Minimum verification interval <i>Mindestteilungswert der Wägezelle</i>	$v_{min}$	0.010 % $E_{max}$
Ratio of min LC verification interval <i>Kennwert vom relativen Mindestteilungswert der Wägezelle</i>	Y	10000
Minimum dead load output return <i>Vorlastsignalrückkehr</i>	DR	0.0166 % $E_{max}$
Ratio of minimum dead load output return <i>Kennwert vom relativen Vorlastsignalrückkehr</i>	Z	3000
Rated output (sensitivity) <i>Nennkennwert</i>	$C_n$	3 mV/V
Load cell material <i>Werkstoff</i>		Alloy Steel <i>Legierter Stahl</i>

**DELTA**  
Venlighedsvej 4  
2970 Hørsholm  
Denmark  
  
Tel. (+45) 72 19 40 00  
Fax (+45) 72 19 40 01  
www.delta.dk  
VAT No. DK 12275110

The annex comprises 3 pages. *Die Anlage zum Prüfschein besteht aus 3 Seiten.*

**Issued on** *Ausstellungsdatum* 2012-12-11

**Signatory** *Unterschrift:* J. Hovgård



PROD Reg. nr 7026

## 1. Name and type of the load cell *Name und Typ der Wägezelle*

The load cell is designated K30S. It is made of alloy steel. The strain gauge application is hermetically welding sealed.

*Die geprüfte Wägezelle der Baureihe K30S ist aus Legiertem Stahl. Die DMS-Applikation ist hermetisch verschweißt..*

## 2. Technical data *Technische Daten*

The metrological characteristics of the load cell are listed in Table 1. Further technical data are listed in the data sheet of the manufacturer in the table 2.

*Die metrologischen Kenndaten der Wägezellen K30S sind in der Tabelle 1 angegeben. Weitere technische Daten sind dem Datenblatt des Herstellers in der Tabelle 2 zu entnehmen.*

Table 2: Specification of the Load Cell Family *Tabelle 2: Kenndaten der Wägezellen-Familie*

Type designation <i>Typenbezeichnung</i>		K30S
Accuracy class acc. to OIML R60 <i>Genauigkeitsklasse nach OIML R60</i>		C3
Maximum number of intervals <i>Anzahl der Teilungswerte</i>	$n_{LC}$	3000
Maximum capacity <i>Nennlast</i>	$E_{max}$	1000 to 5000 kg <i>1000 bis 5000 kg</i>
Apportionment factor <i>Fehleranteil</i>	$p_{LC}$	0.7
Minimum verification interval <i>Mindestteilungswert der Wägezelle</i>	$v_{min}$	0.010 % $E_{max}$
Ratio of min LC verification interval <i>Kennwert vom relativen Mindestteilungswert der Wägezelle</i>	$Y = E_{max} / v_{min}$	10000
Minimum dead load output return <i>Vorlastsignalrückkehr</i>	DR	0.0166 % $E_{max}$
Ratio of minimum dead load output return <i>Kennwert vom relativen Vorlastsignalrückkehr</i>	$Z = E_{max} / 2 * DR$	3000
Rated output (sensitivity) <i>Nennkennwert</i>	$C_n$	$3 \pm 0.003$ mV/V
Excitation voltage, recommended <i>Referenzspeisespannung</i>	$U_{ref}$	10 - 12 Vdc
Excitation voltage, maximum <i>Maximale Speisespannung</i>	$U_{max}$	15 Vdc
Minimum dead load, relative <i>Mindestvorlast</i>	$E_{min} / E_{max}$	0 %
Safe overload limit <i>Grenzlast</i>	$E_{lim}$	120 % $E_{max}$
Ultimate load <i>Bruchlast</i>	$E_d$	150 % $E_{max}$
Input resistance <i>Eingangswiderstand</i>	$R_{LC}$	$400 \pm 10 \Omega$
Output resistance <i>Ausgangswiderstand</i>	$R_{out}$	$352 \pm 2 \Omega$
Compensated temperature range <i>Nenntemperaturbereich</i>	$B_T$	- 10... +40 °C
Humidity condition <i>Feuchtigkeitsverhältnisse</i>		CH
Insulation resistance <i>Isolationswiderstand</i>		$\geq 5000$ M $\Omega$
Degree of protection <i>Schutzart</i>		IP 68
Load cell material <i>Werkstoff</i>		Alloy Steel <i>Legierter Stahl</i>

### 3. Tests Prüfungen

The tests listed in Table 3 below have been carried out in accordance with OIML R60, edition 2000.

Report no. R60/2000-NL1-06.03, dated 2006-02-22 issued by NMI.

Tests carried out on one load cell as follows:

Type: K30S  
 Serial no.: 572490  
 Class: C3  
 E<sub>max</sub>: 1000 kg

*Die in Tabelle 3 aufgeführten Tests wurden nach OIML R60, Ausgabe 2000 durchgeführt.*

*Test Report No. R60/2000-NL1-06.03, datiert 2006-02-22, ausgestellt durch NMI.*

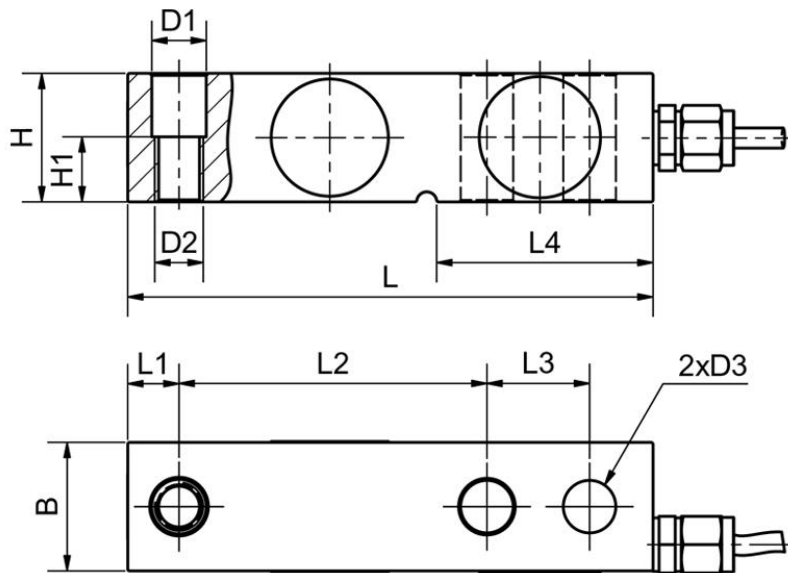
*Prüfungen an einer Wägezelle wie folgt durchgeführt:*

Typ: K30S  
 Serial no.: 572490  
 Class: C3  
 E<sub>max</sub>: 1000 kg

Table 3: Tests performed *Tabelle 3: Ausgeführte Prüfungen*

<b>Tests Prüfungen</b>	<b>Ref: R 60-2000</b>	<b>Passed / Failed Ergänis</b>
Temperature test and repeatability (20, 40, -10 and 20 °C) <i>Temperaturprüfung und Wiederholbarkeit bei (20, 40, -10 und 20 °C)</i>	5.1.11 & 5.4 & A.4.1.4- 15 & A.4.1.2	Passed <i>Bestanden</i>
Temperature effect on minimum load output (20, 40, -10 and 20 °C) <i>Temperatureinfluss auf Vorlastsignal bei (20, 40, -10 und 20 °C)</i>	5.5.1.3 & A.4.1.4, A.4.1.5-10, A.4.1.15	Passed <i>Bestanden</i>
Creep during 30 minutes (20, 40, -10 °C) <i>Kriechprüfung, 30 Minuten bei (20, 40, -10 °C)</i>	5.3.1 & A.4.2	Passed <i>Bestanden</i>
Minimum dead load output return (20, 40, -10 °C) <i>Mindestvorlastsignalrückkehr bei (20, 40, -10 °C)</i>	5.3.1 & A.4.3 and 5	Passed <i>Bestanden</i>
Barometric pressure effects at room temp. <i>Auswirkung des Luftdrucks bei Umgebungstemperatur</i>	5.5.2 & A.4.4	Passed <i>Bestanden</i>
Humidity test (CH) <i>Feuchteprüfung, zyklisch (CH)</i>	5.5.3.1 & A.4.5	Passed <i>Bestanden</i>

#### 4. Drawings, cable connection *Abmessungen, Kabelanschluss*

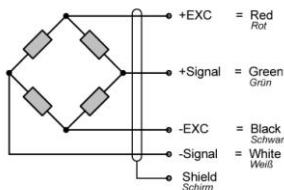


Rated load(t)	L	L1	L2	L3	L4	H/B	H1	D1	D2	D3
1-2	130	12,7	76,2	25,4	53,5	31,8	16,1	ø13,5	M12	ø13
3-5	171,5	19	95,3	38,1	72,5	38,1	26	ø20	M18x1,5	ø20

Dimension in mm. *Abmessungen in mm.*

##### Electrical connection *Elektrischer Anschluss*

4 - conductor cabel  
*4 - Leiter-Kabel*



##### Electrical connection *Elektrischer Anschluss*

6 - conductor cabel  
*6 - Leiter-Kabel*

