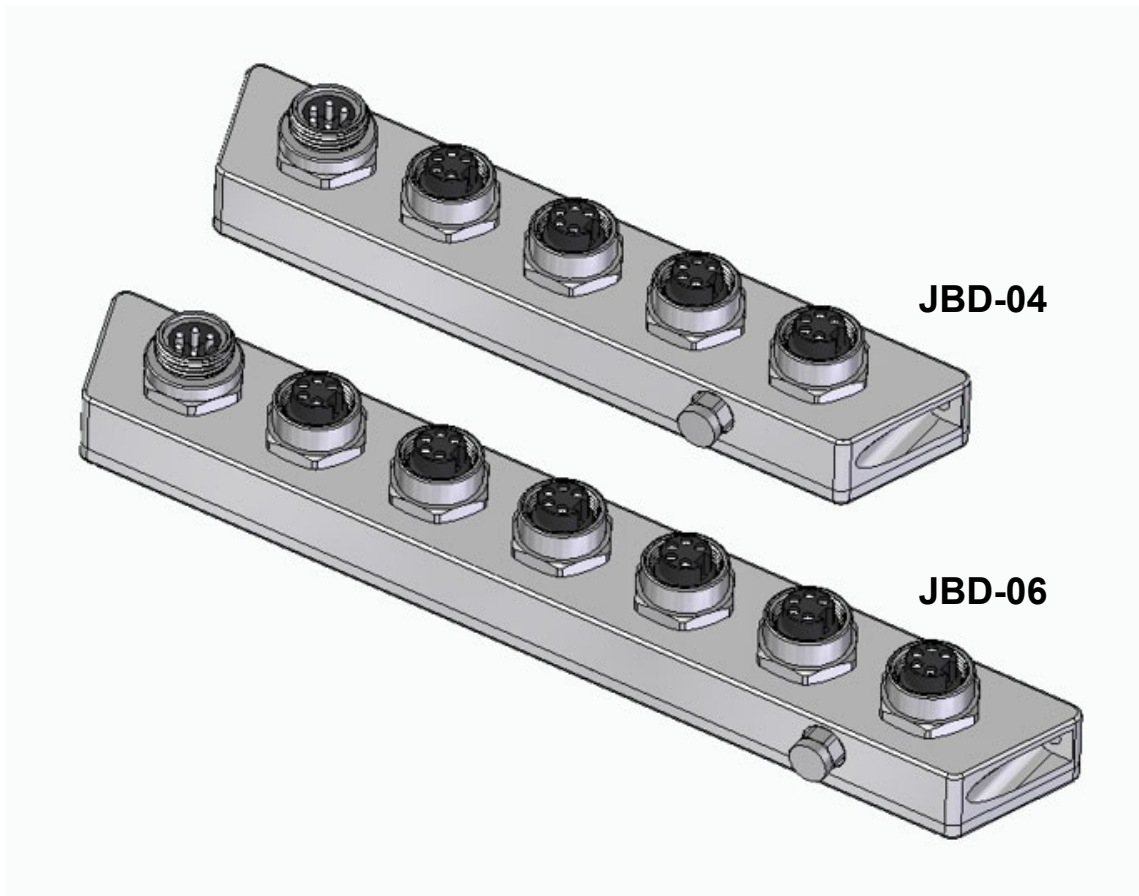


Anschlusskasten JBD für Wägezellen



Bedienungsanleitung

Originalbedienungsanleitung (für künftige Verwendung aufbewahren)



Bosche GmbH & Co. KG

Reselager Rieden 3
49401 Damme

Fon +49 5491 999 689 0
Fax +49 5491 999 689 9
E-Mail info@bosche.eu
Web www.bosche.eu

Diese Anleitung wurde erstellt am: 02.10.2025

Urheberrecht

Für dieses Dokument behält sich die Fa. Bosche GmbH & Co. KG alle Rechte vor. Vervielfältigung, Bekanntgabe an Dritte oder Verwendung seines Inhalts sind ohne unsere ausdrückliche Zustimmung verboten.

© 2025

BEISPIEL TYPENSCHILD



Das Typenschild befindet sich unten auf dem Klemmkastendeckel.

Vorwort

Diese Bedienungsanleitung informiert Sie ausführlich über den Anschlusskasten JBD.

Die Anleitung weist Sie in die Installation und den Betrieb ein und enthält Sicherheitshinweise, die einen gefahrlosen Einsatz gewährleistet.

Der Hersteller ist immer bestrebt, seine Produkte zu verbessern. Er behält sich das Recht vor, alle Änderungen und Verbesserungen vorzunehmen, die er für nötig erachtet. Eine Verpflichtung zum nachträglichen Umbau bereits gelieferter Geräte ist damit jedoch nicht verbunden.



Gefahr

Vor der Nutzung des Anschlusskastens JBD müssen Sie die Bedienungsanleitung und die dort enthaltenen Sicherheitsvorschriften gelesen und verstanden haben.



Hinweis

Irrtum oder Fehler in der Dokumentation vorbehalten. Bitte weisen Sie die Fa. Bosche GmbH & Co. KG gegebenenfalls auf Fehler in der Dokumentation hin. Auch für Verbesserungsvorschläge zur Dokumentation sind wir dankbar.

Auf der Titelfrückseite sind die Kontaktdaten des Herstellers angegeben. Wenden Sie sich bei Fragen oder auftretenden Problemen bitte umgehend an den Hersteller.



Hinweis

Halten Sie bei Rückfragen an die Fa. Bosche GmbH & Co. KG die Seriennummer bereit.

Inhaltsverzeichnis

1 Sicherheit	3
1.1 Zu Ihrer Sicherheit.....	3
1.1.1 Allgemeines.....	3
1.1.2 Sicherheitssymbole in dieser Anleitung	3
1.2 Bestimmungsgemäße Verwendung	4
1.3 Haftung und Gewährleistung.....	4
2 Technische Daten	5
2.1 Konstruktion	5
2.1.1 JBD-04	5
2.1.2 JBD-06	6
3 Installation	7
3.1 Elektrische Anschlüsse Beispiel: JBD-04.....	7
4 Reinigung, Entsorgung	9
4.1 Reinigung	9
4.2 Entsorgung.....	9
5 Konformitätserklärung	10

1 Sicherheit

Dieses Kapitel warnt Sie vor möglichen Gefahren bei der Handhabung des Anschlusskastens. Die hier enthaltenen Informationen zur Gefahren-Erkennung sollen Ihnen ein sicheres und sachgemäßes Bedienen ermöglichen.



Lesen und beachten Sie unbedingt diese Bedienungsanleitung und besonders dieses Kapitel, bevor Sie den Anschlusskasten betreiben.

1.1 Zu Ihrer Sicherheit

1.1.1 Allgemeines

Die Bedienungsanleitung umfasst neben den Sicherheitshinweisen:

- eine allgemeine Produktbeschreibung
- Hinweise zu Einbau und Anschluss des Anschlusskastens
- die Anleitung zur Inbetriebnahme und Bedienung des Anschlusskastens
- Wartungs- und Pflegeanleitung
- Technische Daten

Halten Sie diese Bedienungsanleitung sowie weitere Unterlagen für Ihr Personal stets in der unmittelbaren Nähe des Anschlusskastens griffbereit.

Beachten Sie immer alle darin enthaltenen Informationen, Hinweise, Anweisungen und Anleitungen! Vermeiden Sie Unfälle durch Fehlbedienungen! Die jeweiligen gesetzlichen Vorschriften sind zusätzlich zu den in den Anleitungen angeführten Sicherheitsvorschriften strikt zu befolgen!

1.1.2 Sicherheitssymbole in dieser Anleitung

Die folgenden Symbole finden Sie an allen wichtigen Stellen in dieser Anleitung. Beachten Sie diese Hinweise genau und verhalten Sie sich in diesen Fällen besonders vorsichtig.



Gefahr

Dieser Hinweis signalisiert Verletzungs- und/oder Lebensgefahr, sofern bestimmte Verhaltensregeln missachtet werden. Wenn Sie dieses Zeichen in der Bedienungsanleitung sehen, treffen Sie bitte alle erforderlichen Sicherheitsvorkehrungen.



Achtung

Dieser Hinweis warnt Sie vor materiellen Schäden sowie vor finanziellen und strafrechtlichen Nachteilen (z. B. Verlust der Gewährleistungsrechte, Haftpflichtfälle usw.).



Hinweis

Hier finden Sie wichtige Hinweise und Informationen zum wirkungsvollen, wirtschaftlichen und umweltgerechten Umgang.

1.2 Bestimmungsgemäße Verwendung

Der Anschlusskasten JBD dient zur parallelen Verbindung von vier bzw. sechs analogen Wägezellen an eine gemeinsame Auswerteeinheit.

Jeder darüber hinausgehende Gebrauch gilt als nicht bestimmungsgemäß. Für daraus resultierende Schäden haftet der Hersteller nicht.

Zur bestimmungsgemäßen Verwendung gehören auch:

- das Beachten aller Hinweise aus der Dokumentation sowie der mitgelieferten Herstellerhandbücher,
- die Einhaltung der vom Hersteller vorgeschriebenen Wartungs- und Instandhaltungsbedingungen und -intervalle und
- das Beachten der technischen Daten.

Halten Sie die einschlägigen Unfallverhütungsvorschriften sowie die sonstigen, allgemein anerkannten sicherheitstechnischen Regeln ein.

1.3 Haftung und Gewährleistung

Die Fa. BOSCHE bietet eine beschränkte Gewährleistung für Komponenten, die auf Grund von Beanspruchung oder Materialfehlern mangelhaft geworden sind. Die Gewährleistung beginnt am Tag der Lieferung. Die Firma BOSCHE behält sich das Recht vor, Komponenten zu reparieren oder zu ersetzen. Reparaturen, die innerhalb der Gewährleistung ausgeführt wurden, verlängern den Gewährleistungszeitraum nicht. Gewährleistung erlischt bei:

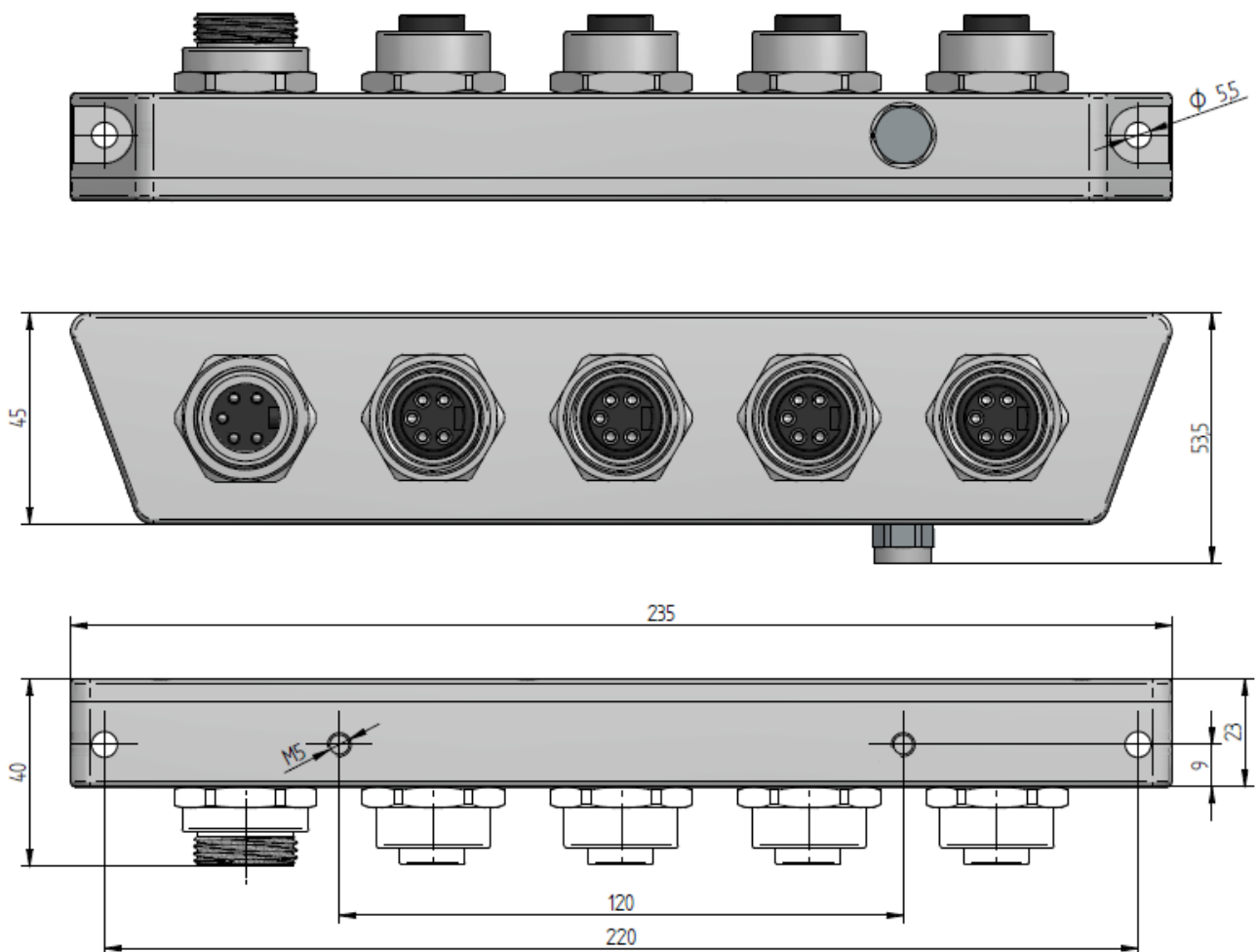
- falscher Anwendung oder falscher Installation
- Nichtbeachten unserer Vorgaben in der Bedienungsanleitung
- Verwendung außerhalb der beschriebenen Anwendungen
- Veränderung des Anschlusskastens
- versehentlicher Beschädigung oder mechanischer Beschädigung und Beschädigung durch Medien, Flüssigkeiten, natürlichem Verschleiß und Abnutzung
- nicht sachgemäßer Montage oder elektrischer Installation

2 Technische Daten

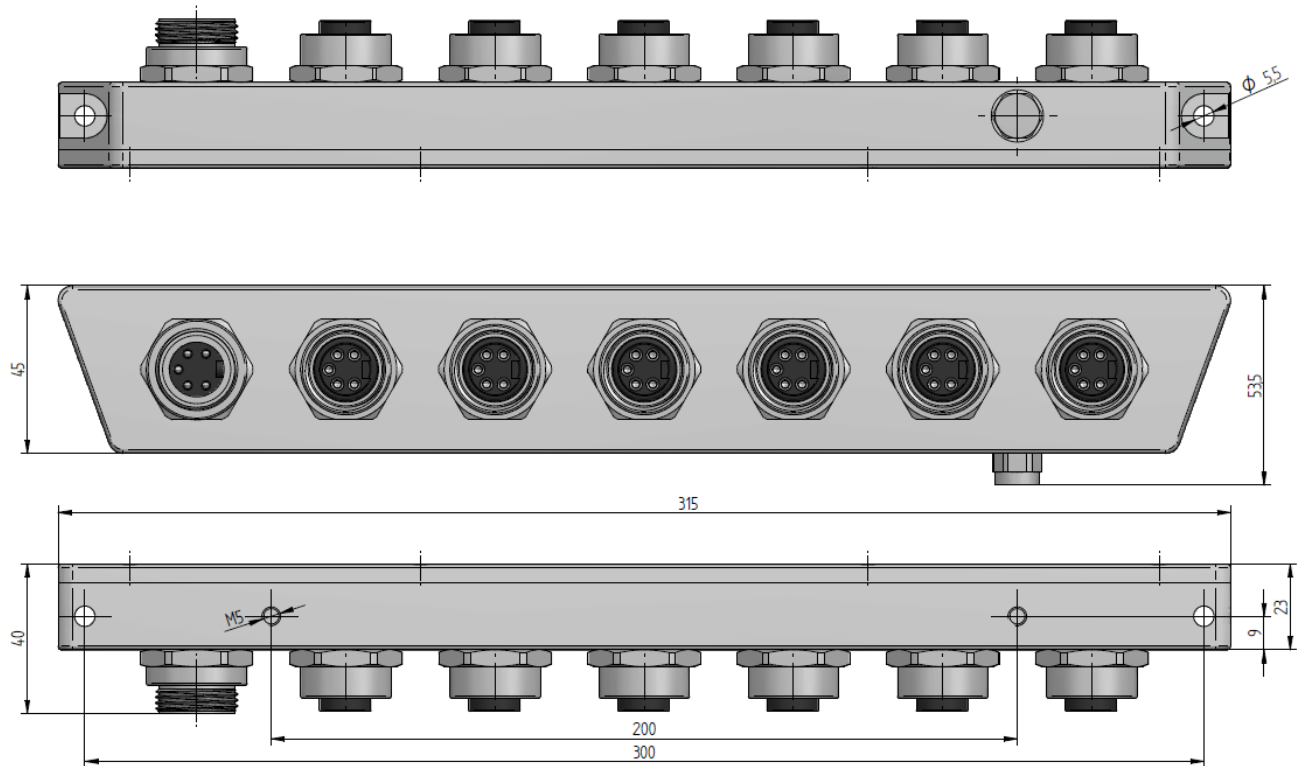
	JBD-04	JBD-06
Temperaturbereich	0°C - 40 °C	
Luftfeuchtigkeit	max. 80 % relativ (nicht kondensierend)	
Stromversorgung (extern)	9 - 30 V DC über Eingangsstecker	
Gehäuse	Aluminium	
Abmessungen (L x B x H) in mm	235 x 53,5 x 40	315 x 53,5 x 40
Gewicht	ca. 585 g	ca. 815 g
Schutzklasse	IP 65	
Anzahl der Wägezellen	Bis zu 4 Wägezellen	Bis zu 6 Wägezellen
Montage	Wand- oder Flanschmontage	

2.1 Konstruktion

2.1.1 JBD-04

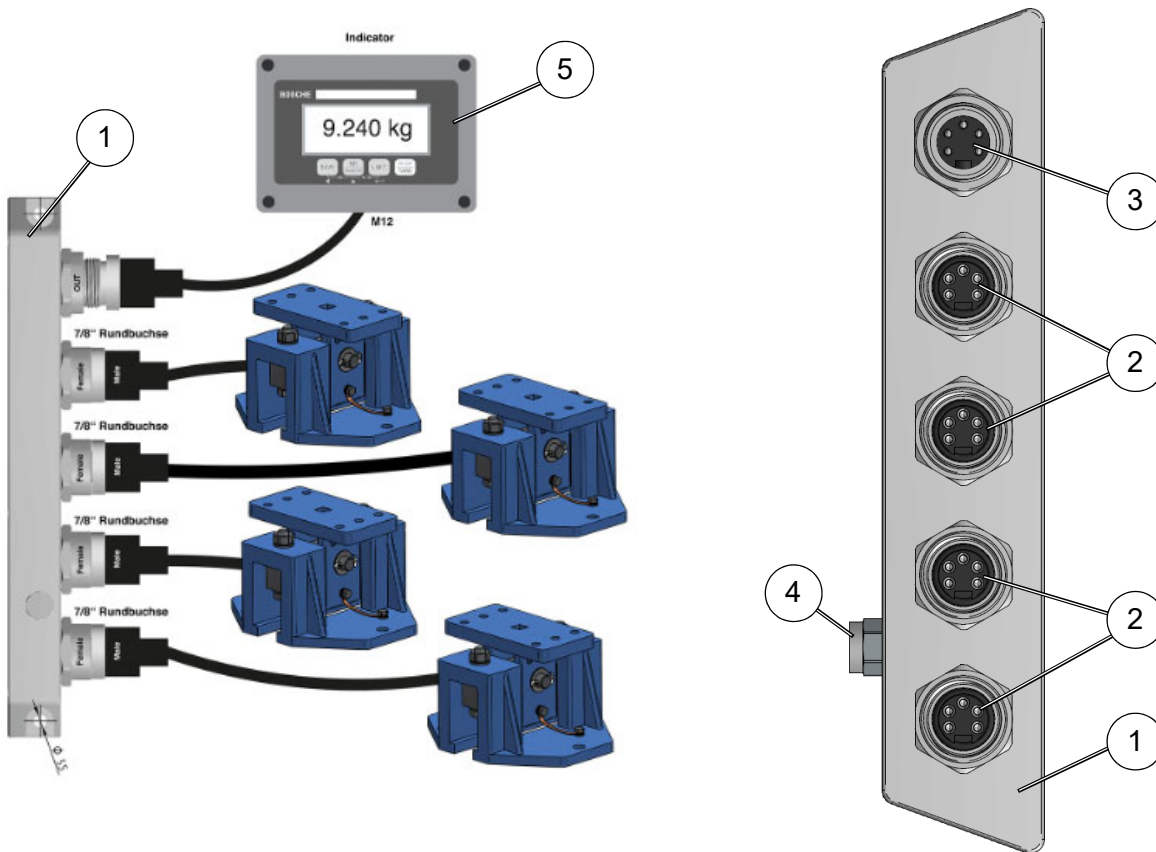


2.1.2 JBD-06



3 Installation

3.1 Elektrische Anschlüsse Beispiel: JBD-04

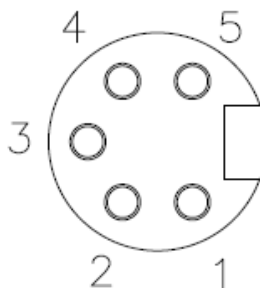


Pos.	Bezeichnung
1	Anschlusskasten
2	4 x Buchseneingänge für die Wägezellen
3	1 x Steckerausgang für den Wägeindikator
4	Druckausgleichsmembrane
5	Wägeindikator

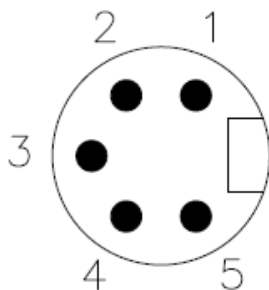
- Befestigen Sie den Anschlusskasten (1) über die vorgesehenen Bohrungen (M5) an einer stabilen Oberfläche (Wand/Gestell).
- Befestigen Sie die Kabel der Wägezellen mit Kabelbinder für einen festen Sitz.
- Verbinden Sie die Wägezellen mit den 4 Buchseneingängen (2).
- Verbinden Sie die Auswerteelektronik mit dem Steckerausgang (3).

Pinbelegung der 7/8"-Steckverbinder (A-codiert, 5-polig)

- 1 auf 1
- 2 auf 2
- 3 auf 3
- 4 auf 4
- 5 auf 5

**Pinbelegung Bosche**

- 1 = Ex +
- 2 = Sig -
- 3 = Ex -
- 4 = Sig +
- 5 = Shield



4 Reinigung, Entsorgung

4.1 Reinigung



Achtung

Verwenden Sie keine aggressiven Reinigungsmittel.

- Gerät vor der Reinigung ausschalten und von der Spannungsversorgung trennen.
- Staub und andere Verschmutzungen mit angefeuchtetem Tuch entfernen.
- Reiben Sie alle Oberflächen mit einem trockenen Tuch nach.



Hinweis

Beachten Sie die Reinigungsvorschriften für die Schutzart IP 65.

4.2 Entsorgung

Die, eventuelle Zubehörteile sowie deren Verpackung müssen gemäß den jeweils geltenden nationalen und regionalen Vorschriften entsorgt werden.

5 Konformitätserklärung



Bosche GmbH & Co. KG
 Reselager Rieden 3
 D-49401 Damme
 Telefon: 0 54 91 / 999 689 - 0
 Telefax: 0 54 91 / 999 689 - 9
 E-Mail: info@bosche.eu
 Internet: www.bosche.eu

EU-Konformitätserklärung Declaration of conformity • Déclaration de conformité Conformiteitsverklaring • Declaración de conformidad	
Typ / Modell Type / Model • Modèle Model • Tipo / Modelo	Anschlusskasten JBD Junction box • Boîtier de raccordement • Aansluitdoos • Caja de empalmes
Seriennummer siehe Typenschild. For the serial number, see the nameplate. • Pour le numéro de série, voir la plaque signalétique. Voor het serienummer, zie het typeplaatje. • Para el número de serie, consulte la placa de identificación.	
Hersteller Manufacturer • Fabricant Fabrikant • Fabricante	Bosche GmbH & Co. KG

Die alleinige Verantwortung für die Ausstellung trägt der Hersteller.

The sole responsibility for the issue carries the manufacturer. • La seule responsabilité de l'exposition porte le fabricant. • De verantwoordelijkheid voor de uitgifte draagt de fabrikant. • El único responsable de la publicación lleva el fabricante.

Der oben genannte Gegenstand der Erklärung erfüllt die einschlägigen Harmonisierungsrechtsvorschriften der Union:

The above-mentioned object of the declaration complies with the relevant harmonization legislation of the Union • L'objet de la déclaration susmentionné est conforme à la législation d'harmonisation pertinente de l'Union • Het bovengenoemde voorwerp van de verklaring voldoet aan de relevante harmonisatiewetgeving van de Unie • El objeto de la declaración mencionado anteriormente cumple con la legislación de armonización pertinente de la Unión

2011/65/EU RoHS	EN IEC 63000:2019
-----------------	-------------------

Unterzeichnet für und im Namen von Bosche:

Damme, 09.07.2025

Dipl. Ing. Jarmila Bosche, PhD.
Geschäftsführer • Managing Director
 Directeur général • Directeur • Director general

BOSCHE
WÄGETECHNIK

BOSCHE GmbH & Co. KG
Reselager Rieden 3
49401 Damme
Germany

Tel 05491 999 689 0
Fax 05491 999 689 9
www.bosche.eu
info@bosche.eu