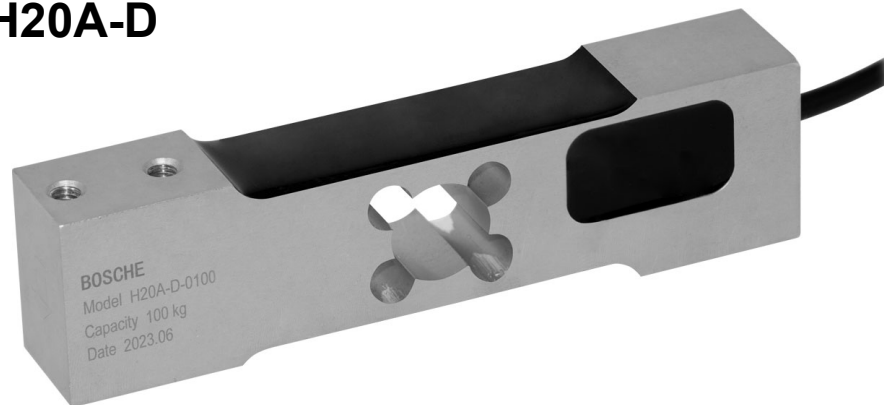


## Digitale Wägezelle H20A-D / H33A-D

**H20A-D**



**H33A-D**



# Bedienungsanleitung

Originalbedienungsanleitung (für künftige Verwendung aufbewahren)



## Bosche GmbH & Co. KG

Reselager Rieden 3  
49401 Damme

Fon +49 5491 999 689 0  
Fax +49 5491 999 689 9  
E-Mail [info@bosche.eu](mailto:info@bosche.eu)  
Web [www.bosche.eu](http://www.bosche.eu)

Diese Anleitung wurde erstellt am: 11.10.2023

### Urheberrecht

Für dieses Dokument behält sich Bosche GmbH & Co. KG alle Rechte vor. Vervielfältigung, Bekanntgabe an Dritte oder Verwendung seines Inhalts sind ohne unsere ausdrückliche Zustimmung verboten.

© 2023

### Typenschild

An der Wägezelle sind seitlich folgende Daten eingraviert/ gelasert:

#### **BOSCHE**

Model H20A-D-0100 (bei Wägezelle H20)

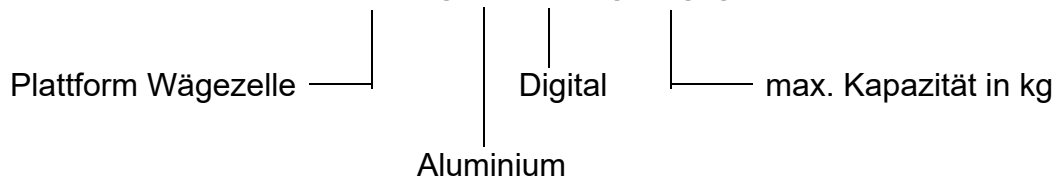
Capacity 100 kg

Date 2023.06

S/N: XXXXXXXX

Dabei bedeuten die jeweiligen Typangaben:

## H20A-D-0100



## VORWORT

Diese Bedienungsanleitung informiert Sie ausführlich über die Digitale Wägezelle H20A-D / H33A-D.

Die Anleitung weist Sie in die Installation und den Betrieb ein und enthält Sicherheitshinweise, die einen gefahrlosen Einsatz gewährleistet.

Der Hersteller ist immer bestrebt, seine Produkte zu verbessern. Er behält sich das Recht vor, alle Änderungen und Verbesserungen vorzunehmen, die er für nötig erachtet. Eine Verpflichtung zum nachträglichen Umbau bereits gelieferter Geräte ist damit jedoch nicht verbunden.



### **Gefahr**

**Vor der Nutzung der digitalen Wägezelle müssen Sie die Bedienungsanleitung und die dort enthaltenen Sicherheitsvorschriften gelesen und verstanden haben.**



### **Hinweis**

Irrtum oder Fehler in der Dokumentation vorbehalten. Bitte weisen Sie die Fa. Bosche GmbH & Co. KG gegebenenfalls auf Fehler in der Dokumentation hin. Auch für Verbesserungsvorschläge zur Dokumentation sind wir dankbar.

Auf der Titelfrückseite sind die Kontaktdaten des Herstellers angegeben. Wenden Sie sich bei Fragen oder auftretenden Problemen bitte umgehend an den Hersteller.



### **Hinweis**

Halten Sie bei Rückfragen an die Fa. Bosche GmbH & Co. KG die Seriennummer bereit.

**INHALTSVERZEICHNIS**

<b>1 Sicherheit</b> .....	<b>3</b>
1.1 Zu Ihrer Sicherheit.....	3
1.1.1 Allgemeines.....	3
1.1.2 Sicherheitssymbole in dieser Anleitung .....	4
1.2 Bestimmungsgemäße Verwendung .....	4
1.3 Typen- und Hinweisschilder an der Wägezelle .....	5
1.4 Verpflichtungen des Betreibers .....	7
1.5 Verpflichtungen des Bedieners .....	7
1.6 Gefahrenbeschreibung.....	8
1.6.1 Verletzungsgefahr .....	8
1.6.2 Beschädigungsgefahr .....	8
1.7 Haftung und Gewährleistung.....	8
<b>2 Beschreibung</b> .....	<b>9</b>
2.1 Allgemeines.....	9
2.2 Montage .....	9
2.2.1 Wägezelle H20A-D.....	10
2.2.2 Wägezelle H33A-D.....	11
<b>3 Anschluss</b> .....	<b>12</b>
3.1 Mechanische Verbindungen.....	12
3.2 Schweißverbindungen.....	12
3.3 Elektrische Verbindungen .....	13
3.4 Wind / Stöße / Vibration .....	13
3.5 Erdungsanschluss der gewogenen Struktur .....	14
<b>4 Kommunikationsprotokoll (en/de)</b> .....	<b>15</b>
<b>5 Fehlersuche</b> .....	<b>18</b>
5.1 Im Störfall .....	18
5.2 Hinweise zur Störungssuche.....	18
5.3 Kontakt zum Kundendienst .....	18
5.4 Angaben für den Kontakt zum Kundendienst.....	19
<b>6 Wartung, Pflege, Entsorgung</b> .....	<b>20</b>
6.1 Reinigung .....	20
6.2 Wartung, Instandhaltung .....	20
6.3 Entsorgung.....	20
<b>7 Technische Daten</b> .....	<b>21</b>
7.1 Mechanische Daten für Wägezelle H20A-D.....	21
7.2 Mechanische Daten für Wägezelle H33A-D.....	22
7.3 Elektrischer Anschluss .....	23
7.4 Metrologische Daten .....	23
7.5 Umgebungsbedingungen .....	24
7.6 Verbindungseinstellungen .....	24
<b>8 Konformitätserklärung</b> .....	<b>25</b>

## 1 SICHERHEIT

Dieses Kapitel warnt Sie vor möglichen Gefahren bei der Handhabung Ihrer Wägezelle. Die hier enthaltenen Informationen zur Gefahren-Erkennung sollen Ihnen ein sicheres und sachgemäßes Bedienen ermöglichen.



**Lesen und beachten Sie unbedingt diese Bedienungsanleitung und besonders dieses Kapitel, bevor Sie die Wägezelle betreiben.**

### 1.1 ZU IHRER SICHERHEIT

#### 1.1.1 ALLGEMEINES

Die Bedienungsanleitung umfasst neben den Sicherheitshinweisen:

- eine allgemeine Produktbeschreibung
- Hinweise zu Einbau und Anschluss der Wägezelle
- die Anleitung zur Inbetriebnahme und Bedienung der Wägezelle
- Wartungs- und Pflegeanleitung
- Fehlersuch- und Fehlerbehebungsanleitung
- Technische Daten

Halten Sie diese Bedienungsanleitung sowie weitere Unterlagen für Ihr Personal stets in der unmittelbaren Nähe der Wägezelle griffbereit.

Beachten Sie immer alle darin enthaltenen Informationen, Hinweise, Anweisungen und Anleitungen! Vermeiden Sie Unfälle durch Fehlbedienungen! Die jeweiligen gesetzlichen Vorschriften sind zusätzlich zu den in den Anleitungen angeführten Sicherheitsvorschriften strikt zu befolgen!

Lesen Sie vor der Inbetriebnahme unbedingt die Sicherheitshinweise und machen Sie sich mit den Gefahrenbereichen vertraut.

Die Wägezelle ist nach dem Stand der Technik und den anerkannten sicherheitstechnischen Regeln gebaut. Dennoch drohen bei Fehlbedienung oder Missachtung der Sicherheitsbestimmungen Gefahren:

- für Leib und Leben von Bedienern, dritten Personen und Tieren, die sich in der Nähe der Wägezelle aufhalten,
- für die Wägezelle selbst und andere Sachwerte des Betreibers,
- für den effizienten Betrieb der digitalen Wägezellen.

### 1.1.2 SICHERHEITSSYMBOLS IN DIESER ANLEITUNG

Die folgenden Symbole finden Sie an allen wichtigen Stellen in dieser Anleitung. Beachten Sie diese Hinweise genau und verhalten Sie sich in diesen Fällen besonders vorsichtig.



#### **Strom**

**Dieser Hinweis signalisiert Verletzungs- und/oder Lebensgefahr im Zusammenhang mit stromführenden Bauteilen, sofern bestimmte Verhaltensregeln missachtet werden.**

**Wenn Sie dieses Zeichen in der Dokumentation sehen, treffen Sie bitte alle erforderlichen Sicherheitsvorkehrungen.**



#### **Gefahr**

**Dieser Hinweis signalisiert Verletzungs- und/oder Lebensgefahr, sofern bestimmte Verhaltensregeln missachtet werden.**

**Wenn Sie dieses Zeichen in der Bedienungsanleitung sehen, treffen Sie bitte alle erforderlichen Sicherheitsvorkehrungen.**



#### **Achtung**

Dieser Hinweis warnt Sie vor materiellen Schäden sowie vor finanziellen und strafrechtlichen Nachteilen (z. B. Verlust der Gewährleistungsrechte, Haftpflichtfälle usw.).



#### **Hinweis**

Hier finden Sie wichtige Hinweise und Informationen zum wirkungsvollen, wirtschaftlichen und umweltgerechten Umgang.

## 1.2 BESTIMMUNGSGEMÄÑE VERWENDUNG

Die digitale Wägezelle dient der Bestimmung des Gewichtes.

Jeder darüber hinausgehende Gebrauch gilt als nicht bestimmungsgemäß. Für daraus resultierende Schäden haftet der Hersteller nicht.

Zur bestimmungsgemäÑen Verwendung gehören auch:

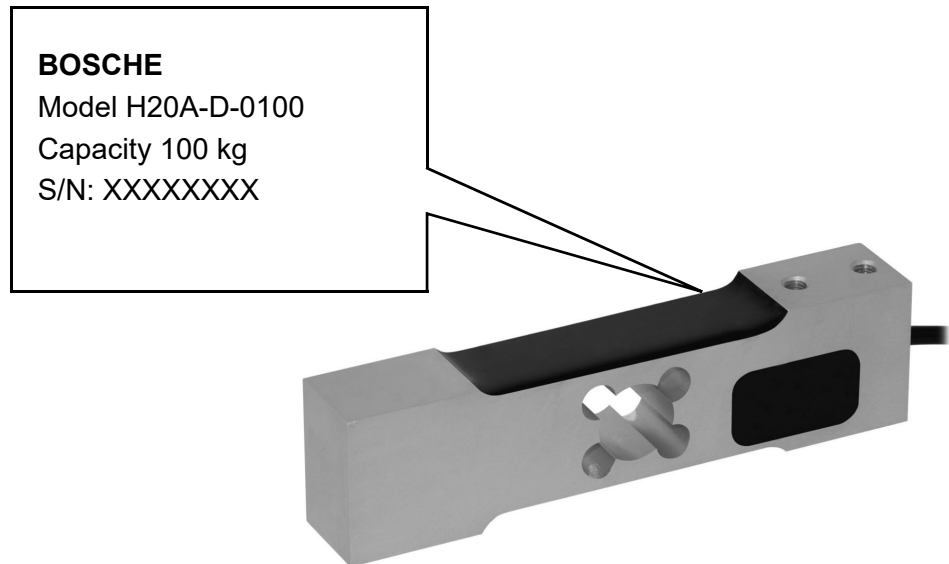
- das Beachten aller Hinweise aus der Dokumentation sowie der mitgelieferten Herstellerhandbücher,
- die Einhaltung der vom Hersteller vorgeschriebenen Wartungs- und Instandhaltungsbedingungen und -intervalle und
- das Beachten der technischen Daten.

Halten Sie die einschlägigen Unfallverhütungsvorschriften sowie die sonstigen, allgemein anerkannten sicherheitstechnischen Regeln ein.

### 1.3 TYPEN- UND HINWEISSCHILDER AN DER WÄGEZELLE

Die digitale Wägezelle ist mit Typen- und Hinweisschildern ausgestattet. Halten Sie alle Schilder in einem lesbaren Zustand.

Vom Hersteller sind die unten stehenden Daten an der Wägezelle eingraviert.



XXXXXXXX X = 8-stellige Seriennummer



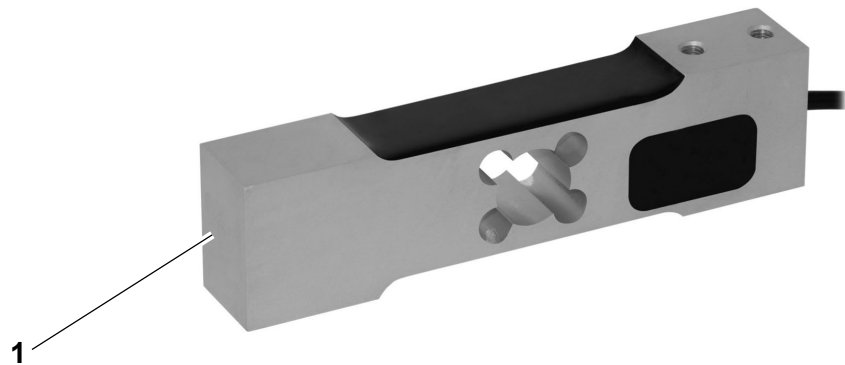
#### **Hinweis**

Verweisen Sie bei Fragen, Bestellungen oder Aufträgen immer auf die Serien-Nr. Ihrer Wägezelle. Damit erleichtern Sie die Kommunikation mit dem Hersteller und vermeiden Fehler in der Bearbeitung Ihrer Anfrage.

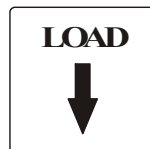
**Hinweis**

Die Wägezelle darf nur in der vorgeschriebenen Belastungsrichtung verwendet werden. Ansonsten kommt es zu einem verfälschten Messergebnis und die Lebensdauer der Wägezelle wird beeinträchtigt.

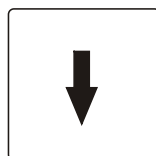
An folgenden Stellen finden Sie Hinweisschilder:



(1) vorgeschriebene Belastungsrichtung



oder





#### 1.4 VERPFLICHTUNGEN DES BETREIBERS

Der Betreiber verpflichtet sich, nur Personen an der digitalen Wägezellen arbeiten zu lassen, die:

- mit den grundlegenden Vorschriften über Sicherheit und Unfallverhütung vertraut und in den Betrieb der Wägezelle eingewiesen sind und
- die Bedienungsanleitung, das Sicherheitskapitel sowie die Warnhinweise gelesen und verstanden haben.

Der Betreiber verantwortet die Auswahl des Betriebspersonals. Er muss bei der Auswahl besonderes Augenmerk auf die Eignung des Personals zum Benutzen der digitalen Wägezellen legen.



##### **Gefahr**

**Der Betreiber trägt die letzte Verantwortung für die Sicherheit. Diese Verantwortung kann nicht delegiert werden.**

#### 1.5 VERPFLICHTUNGEN DES BEDIENERS

Alle Personen, die mit der Bedienung der digitalen Wägezellen beauftragt sind, verpflichten sich:

- die Sicherheit von anderen Personen stets sicherzustellen,
- die Bedienungsanleitung, das Sicherheitskapitel und die Warnhinweise zu lesen und
- die digitale Wägezelle nur zu verwenden, wenn sie mit deren Funktion vertraut sind.

Das Bedienpersonal muss seine gesamte Aufmerksamkeit der Arbeit mit der digitalen Wägezellen widmen.



##### **Gefahr**

**Es geht um die Sicherheit von Ihnen, Kollegen und Unbeteiligten in der Nähe der digitalen Wägezelle.**

## 1.6 GEFAHRENBESCHREIBUNG

### 1.6.1 VERLETZUNGSGEFAHR

- Vor Reinigungs- und Wartungsarbeiten ist die Wägezelle immer vor Überlastung zu schützen.
- Verändern Sie nicht die Kontakte.
- Betreiben Sie die digitale Wägezelle nicht weiter, wenn diese beschädigt ist oder eine Betriebsstörung aufweist.
- Betreiben Sie die Wägezellen nicht in explosionsgefährdeten Bereichen (mit Ausnahme der entsprechenden ATEX-Versionen).

### 1.6.2 BESCHÄDIGUNGSGEFAHR

Missachtung der vorgegebenen Messrichtung beeinträchtigt die Lebensdauer der Wägezelle und verfälscht außerdem das Messergebnis. Vermeiden Sie Seitenkräfte sowie Biege- und Torsionsmomente.

Die digitale Wägezelle ist **NICHT** geeignet für:

- sicherheitsrelevante Anwendungen
- schwebende Lasten

## 1.7 HAFTUNG UND GEWÄHRLEISTUNG

Die Fa. BOSCHE bietet eine beschränkte Gewährleistung für Komponenten, die auf Grund von Beanspruchung oder Materialfehlern mangelhaft geworden sind. Die Gewährleistung beginnt am Tag der Lieferung. Die Firma BOSCHE behält sich das Recht vor, Komponenten zu reparieren oder zu ersetzen. Reparaturen, die innerhalb der Gewährleistung ausgeführt wurden, verlängern den Gewährleistungszeitraum nicht. Gewährleistung erlischt bei:

- falscher Anwendung oder falscher Installation
- Nichtbeachten unserer Vorgaben in der Bedienungsanleitung
- Verwendung außerhalb der beschriebenen Anwendungen
- Veränderung der digitalen Wägezellen
- versehentlicher Beschädigung oder mechanischer Beschädigung und Beschädigung durch Medien, Flüssigkeiten, natürlichem Verschleiß und Abnutzung
- nicht sachgemäßer Montage oder elektrischer Installation
- Überlastung der Wägeeinrichtung

## 2 BESCHREIBUNG

### 2.1 ALLGEMEINES

Die digitale Wägezelle arbeitet nach dem Prinzip des Doppelbiegebalkens. Die Bauart ist unempfindlich gegen außermittige Krafteinleitung.

### 2.2 MONTAGE



#### **Achtung**

Belasten Sie die digitale Wägezelle niemals entgegen der angegebenen Belastungsrichtung (siehe Pfeil auf der Lasteinleitungs-Stirnseite der Wägezelle). Dies würde zu einem verfälschten Messergebnis führen und die Lebensdauer der Wägezelle beeinträchtigen. Vermeiden Sie deshalb ebenfalls Seitenkräfte sowie Biege- und Torsionsmomente.

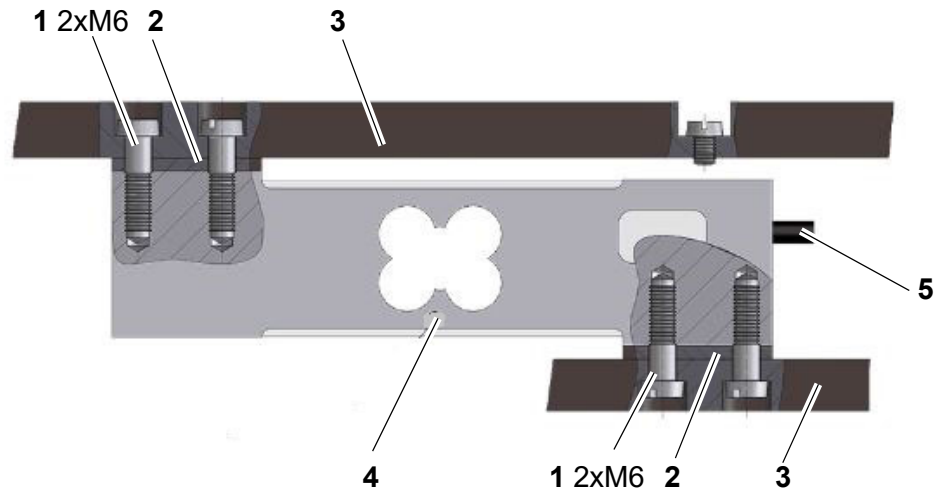
#### **Hinweise zur Montage der Wägezelle**

- Die Montagefläche muss waagrecht, plan und sauber sein. Staub, Schmutz und andere Fremdkörper dürfen sich nicht ansammeln. Dies würde die Beweglichkeit der Wägezellen einschränken und die Messwerte verfälschen.
- Die Wägezellen sind mit einer Wasserwaage zu positionieren. Achten Sie beim Einbau der Wägezellen auf die vorgegebene Lastrichtung.
- Die Wägezellen aus Edelstahl müssen gegen Chemikalien geschützt werden, die den Stahl des Aufnehmerkörpers oder das Kabel angreifen.
- Das Kabel der Wägezelle nicht kürzen, da die Kabellänge bei der Kalibrierung berücksichtigt ist.
- Wägezelle nicht am Kabel anheben oder zerren.
- Stoßbelastung vermeiden (Herunterfallen, harte Stöße).
- Schweiß- oder Blitzströme können die Wägezelle beschädigen, deshalb alle notwendigen Schweißarbeiten an den Einrichtungen vor Einbau der Wägezellen ausführen.
- Werden die Wägezellen dauerhaft in aggressiver Umgebung eingesetzt, so sollten sie mit einem zusätzlichen mechanischen Schutz (z.B. einer Blechhaube) versehen werden.
- Kraftnebenschlüsse vermeiden, d.h. alle Zu- und Ableitungen (wie Schläuche, Rohre, Kabel) möglichst flexibel ausführen und an das Messobjekt koppeln.
- Wägezellen im Anschlusskasten entsprechend dem Anschlussschema parallel schalten (anlöten). Anschlusskabel der Wägezellen nicht kürzen, sondern überschüssige Länge aufrollen und vorbereitetes Ende anschließen. Wägezellenverkabelung unbedingt von Starkstromkabeln (Motorzuleitungen) getrennt verlegen.
- Anschlusskasten gegebenenfalls im Bereich der Kabeleinführungen zusätzlich mit Fugenabdichtungsmasse gegen das Eindringen von Feuchtigkeit schützen. Anschlusskasten geschlossen halten.

### Temperatureinflüsse

Durch starke Temperaturschwankungen können Messabweichungen entstehen. Abhilfe: Wägezelle durch Schutzbleche, -platten oder -gehäuse vor Wind, Sonne und/oder Wärmestrahlung schützen.

#### 2.2.1 WÄGEZELLE H20A-D



Die Konstruktion besteht aus folgenden Komponenten:

1. Befestigungsschrauben / ggf. Unterlegscheiben
2. Distanzstück (Konstruktion durch den Kunden)
3. Montageplatte aus Stahl oder Aluminium (nicht im Lieferumfang enthalten)
4. Wägezelle
5. Anschlussleitung

### Montage der Wägezelle

Befestigen Sie die Wägezellen an den jeweils zwei Befestigungsschrauben (1) an den Montageplatten (3).

Die maximale Plattformgröße beträgt bei der 10, 20, 30, 50, 100 kg Wägezelle: 300 x 400 mm.

Die Lasteinleitung darf nicht auf der Seite der Anschlussleitung erfolgen, dieses kann zu einem Kraftnebenschluss führen.

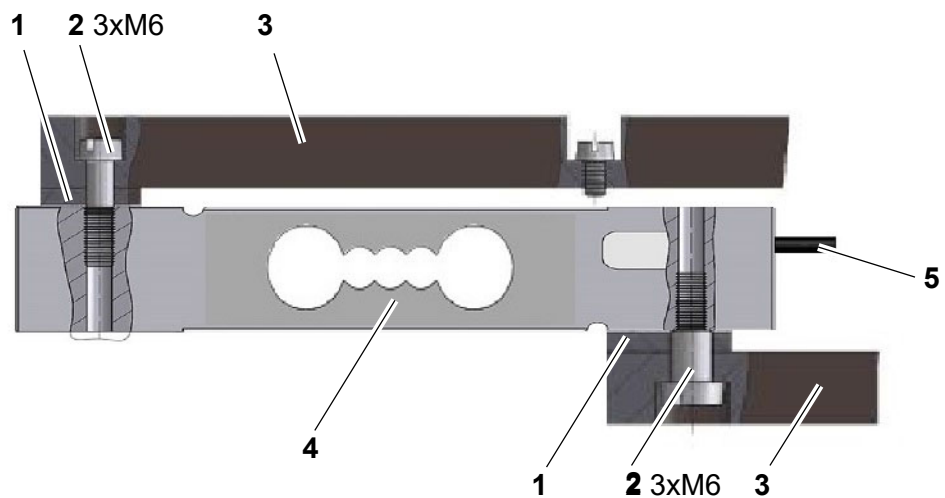


### Achtung

Zulässige Schraubenanzugsmomente beachten, ggf. Unterlegscheibe(n) verwenden.

Gewinde	Anzugsdrehmomente in Nm
M6 (8.8) an der Montageplatte	9,5
M6 (8.8) für die Lasteinleitung	9,5

## 2.2.2 WÄGEZELLE H33A-D



Die Konstruktion besteht aus folgenden Komponenten:

1. Distanzstück (Konstruktion durch den Kunden)
2. Befestigungsschrauben / ggf. Unterlegscheiben
3. Montageplatte aus Stahl oder Aluminium (nicht im Lieferumfang enthalten)
4. Wägezelle
5. Anschlussleitung

### Montage der Wägezelle

Befestigen Sie die Wägezellen an den jeweils drei Befestigungsschrauben (1) an den Montageplatten (3).

Die maximale Plattformgröße beträgt:

Bei der 10 kg Wägezelle 220 x 280 mm

Bei der 20 kg Wägezelle 300 x 400 mm

Bei der 40 kg Wägezelle 350 x 450 mm.

Die Lasteinleitung darf nicht auf der Seite der Anschlussleitung erfolgen, dieses kann zu einem Kraftnebenschluss führen.



### Achtung

Zulässige Schraubenanzugsmomente beachten, ggf. Unterlegscheibe(n) verwenden.

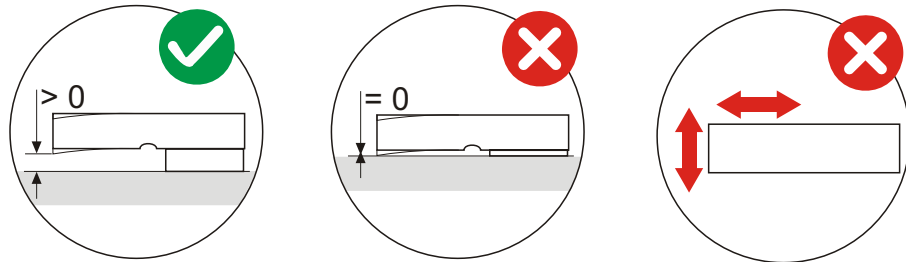
Gewinde	Anzugsdrehmomente in Nm
M6 (8.8) an der Montageplatte	9,5
M6 (8.8) für die Lasteinleitung	9,5

### 3 ANSCHLUSS

#### 3.1 MECHANISCHE VERBINDUNGEN

Montage-Auflageflächen müssen glatt, eben und möglichst parallel zum Körper der digitalen Wägezellen sein.

Die Wägezelle soll so eingebaut werden, dass sie frei von mechanischen Fremdeinflüssen verbiegen kann. Kraftnebenschlüsse sind zu vermeiden.



#### 3.2 SCHWEIßVERBINDUNGEN

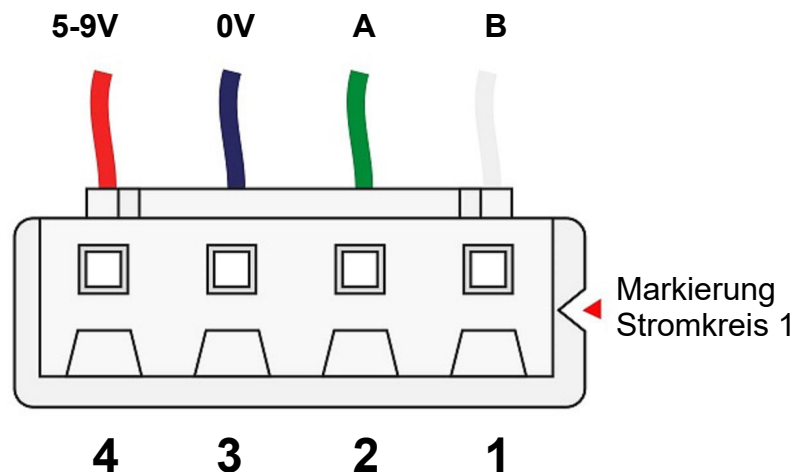
Es dürfen keine Schweißvorgänge bei bereits montierten Wägezellen ausgeführt werden. Sollte dies unvermeidlich sein, so ist die Massezange des Schweißgeräts nahe an der geplanten Schweißstelle zu positionieren, um zu vermeiden, dass Strom über das Gehäuse der Wägezelle fließt.

### 3.3 ELEKTRISCHE VERBINDUNGEN

Das Verbindungskabel zur nachfolgenden Auswertelektronik ist standardmäßig vieradrig. Optional ist ein sechsadriges Verbindungskabel möglich.

Der Kabelquerschnitt ist entsprechend der erforderlichen Kabellänge (zwischen Anschlusskasten und Auswertelektronik) auszuwählen. Achten Sie auch bei der Verlegung des Verbindungskabels auf Abstand zu Starkstromkabeln. Verwenden Sie keine zusätzlichen Zwischenklemmen.

vieradriges Kabel



#### Kabelverlängerungen

Verwenden Sie nur abgeschirmte, kapazitätsarme Messkabel, wobei auf eine einwandfreie Verbindung mit geringstem Übergangswiderstand zu achten ist.

#### Kabelkürzungen

Das Kabel der Wägezelle (vieradrig) darf nicht gekürzt werden, da die Kabellänge bei der Kalibrierung berücksichtigt ist.



#### Hinweis

Das Kürzen des Kabels verändert die technischen Daten der Wägezelle (vieradrig)!

### 3.4 WIND / STÖßE / VIBRATION

Für alle Wägezellen sind geeignete Montagezubehörteile erhältlich. Diese dienen dem Ausgleich von Planitätsabweichungen der Auflageflächen.

Der Anlagenentwickler hat weitere Maßnahmen gegen seitliche Versetzungen und die Kippgefahr in Bezug auf folgende Aspekte zu ergreifen:

- Stöße und Vibrationen
- Winddruck
- seismische Klassifizierung des Installationsbereichs
- Konsistenz der Auflagefläche

## 3.5 ERDUNGSANSCHLUSS DER GEWOGENEN STRUKTUR

**Schritt 1** Verbinden Sie die obere Auflageplatte jeder einzelnen Wägezelle mit einem Kupferleiter geeigneten Querschnitts mit der entsprechenden unteren Platte jeder Wägezelle.

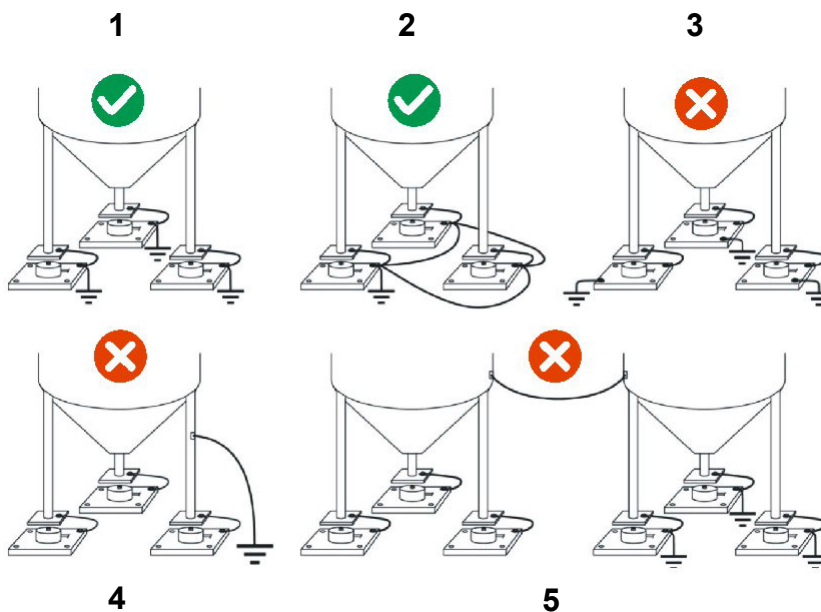
**Schritt 2** Schließen Sie dann jede einzelne Platte an die Erdungsanlage an (Methode 1) oder verbinden Sie alle unteren Platten miteinander und schließen eine Platte an die Erdungsanlage an (Methode 2).

**Achtung**

Es sind nur die Anschlussmethoden 1 und 2 zulässig.

Die elektrostatische Aufladung, die sich durch die Reibung des Produktes an den Schläuchen und den Wänden des gewogenen Behälters ansammelt, wird gegen Masse entladen, ohne über die Wägezellen zu laufen und diese zu beschädigen.

Ohne die Einrichtung eines korrekten Erdungsanschlusses wird zwar der Betrieb des Wägesystems nicht beeinträchtigt, die Möglichkeit einer Beschädigung der Wägezellen und der daran angeschlossenen Auswerteelektronik kann jedoch nicht ausgeschlossen werden. Die Kontinuität der Erdungsanlage darf nicht über Metallteile der gewogenen Struktur hergestellt werden.

**Anschlussmethoden:**



## 4 KOMMUNIKATIONSPROTOKOLL (EN/DE)

### Connection settings *Verbindungseinstellungen*

Baudrate: 38.400 bps

Number of bus users *Anzahl der Busteilnehmer*: 128

Default address *Voreingestellte Adresse*: 00

### Protocol description *Protokollbeschreibung*

direction	head (2 byte)	addr (1 byte)	command (1byte)	Data area (3 byte)	check (1 byte)
send out <i>Senden</i>	FE 7F	addr	cmd	data0data1data2	xor
reply <i>Antwort</i>	55 AA	addr	cmd	data0data1data2	xor

### Explain *Erklärung*

- XOR is used in protocol verification, and XOR is used for all data from the beginning of protocol header to the end of data area.  
*XOR wird bei der Protokollüberprüfung aller Daten, vom Protokollkopf bis zum Ende des Datensatzes, verwendet.*
- The global address is 00 and the address range is 01~128.  
*Die globale Adresse ist 00 und der Adressbereich ist 01~128.*

### Commissioning/start-up *Inbetriebnahme*

- First change the global address 00 to any address, see chapter "Write operation".  
*Ändern Sie zuerst die globale Adresse 00 auf eine beliebige Adresse, siehe Kap. „Schreiben“.*

Example of changing from address 00 to address 01:

FE 7F 00 06 01 01 86

*Beispiel für den Wechsel von Adresse 00 auf Adresse 01:*

FE 7F 00 06 01 01 01 86

- After the change, use only the newly selected address. For an example of address 01, see chapter "Read operation".  
*Verwenden Sie nach dem Wechsel ausschließlich die Befehle neu gewählte Adresse. Beispiel für Adresse 01 finden Sie im Kap. „Lesen“.*



#### Note

The global address 00 serves as an emergency address.

Do not use commands for address 00 in bus mode, as otherwise all participants of the bus would execute the command.



#### Hinweis

*Die globale Adresse 00 dient als Notfalladresse.*

*Verwenden Sie im Busbetrieb keine Befehle für Adresse 00, da sonst alle Teilnehmer des Bus den Befehl ausführen würden.*

**Note**

Resolve bus operation in the event of a problem by establishing a direct connection with the respective cells and communicating via emergency address 00.

**Hinweis**

Lösen Sie den Busbetrieb im Problemfall auf, indem Sie eine direkte Verbindung mit den jeweiligen Zellen herstellen und über die Notfalladresse 00 kommunizieren.

**Write operation *Schreiben***

In the write operation, if the global address is used, the data area must be the same and not 0. Otherwise, it can only be operated on the corresponding address.

*Wird bei der Schreibfunktion die globale Adresse verwendet, muss der Datensatz derselbe sein und darf nicht 0 sein. Andernfalls, kann nur mit der entsprechenden Adresse gearbeitet werden.*

<b>operation</b> <i>Betrieb</i>	<b>command (hex)</b> <i>Befehl</i>	<b>example</b> <i>Beispiel</i>	<b>reply</b> <i>Antwort</i>
write <i>schreiben</i>	HEX	FE 7F addr cmd data0 data1 data2 xor	55 AA addr cmd data0 data1 data2 xor
set zero <i>Nullpunkt setzen</i>	0x03	FE 7F 00 03 02 02 02 80	55 AA 01 03 02 02 02 FF
Zero point calibration <i>Nullpunktkalibrierung</i>	0x04	FE 7F 00 04 01 01 01 84	55 AA 01 04 01 01 01 FB
Set address <i>Adresse eingeben</i>	0x06	FE 7F 00 06 01 01 01 86	55 AA 01 06 01 01 01 F9
Set max weight <i>max. Gewicht eingeben</i>	0x08	FE 7F 00 08 10 27 00 BE	55 AA 01 08 10 27 00 C1
Set inc <i>Teilung“ setzen</i>	0x09	FE 7F 00 09 01 00 00 89	55 AA 01 09 01 00 00 F6
Caibration weight 1 <i>Kalibriergewicht 1</i>	0x0b	FE 7F 00 0B E8 03 00 61	55 AA 01 0B E8 03 00 1E
Caibration weight 2 <i>Kalibriergewicht 2</i>	0x0c	FE 7F 00 0c d0 07 00 5a	55 AA 01 0C D0 07 00 25
Caibration weight 3 <i>Kalibriergewicht 3</i>	0x0d	FE 7F 00 0d b8 0b 00 3f	55 AA 01 0D B8 0B 00 40
Caibration weight 4 <i>Kalibriergewicht 4</i>	0x0e	FE 7F 00 0e a0 15 00 3a	55 AA 01 0E A0 15 00 45
Caibration weight 5 <i>Kalibriergewicht 5</i>	0x0f	FE 7F 00 0f 88 13 00 15	55 AA 01 0F 88 13 00 6A
Set filter num <i>Filternummer eingeben</i>	0x10	FE 7F 00 10 01 00 00 90	55 AA 01 10 01 00 00 EF

Read operation *Lesen*

operation <i>Betrieb</i>	command (hex) <i>Befehl</i>	example <i>Beispiel</i>	reply <i>Antwort</i>
read <i>lesen</i>	HEX	FE 7F addr cmd xor	55 AA addr cmd data0 data1 data2 xor
1. read adress <i>Adresse lesen</i>	0x81	FE 7F 01 81 01	55 AA 01 81 01 00 00 7E
2. read weight <i>Gewicht lesen</i>	0x82	FE 7F 01 82 02	55 AA 01 82 85 13 1A F0
3. read ADSet address <i>ADSet Adresse lesen</i>	0x83	FE 7F 01 83 03	55 AA 01 83 53 50 10 6E
4. read max weight <i>max. Gewicht lesen</i>	0x84	FE 7F 01 84 04	55 AA 01 84 10 27 00 4D
5. read inc <i>Teilung lesen</i>	0x85	FE 7F 01 85 05	55 AA 01 85 00 00 00 7B
6. read version <i>Version lesen</i>	0x8c	FE 7F 01 8c 0c	55 AA 01 8C 7B 27 00 2E
7. read filter num <i>Filternummer lesen</i>	0x8d	FE 7F 01 8d 0d	55 AA 01 8D 14 00 00 67

Read No.1 address weight description:

*Lesen Nr. 1 von Adresse und Gewicht*

Send : FE 7F 01 82 02

*Senden*

reply : 55 AA 01 82 85 13 1A F0

*Antwort*

data : 85 13 1A (weight: 0xA1385 = 660357, statue: 0x10)

data : 85 13 21 (weight: 0x11385 = 70533, statue: 0x20 positive, normal, stable, non zero)

data : 85 13 41 (weight: 0x11385 = 70533, statue: 0x40 positive, overload, unstable,  
non zero)

data : 85 13 81 (weight: 0x11385 = 70533, statue: 0x80 negative, normal, unstable,  
non zero)

data : 85 13 61 (weight: 0x11385 = 70533, statue: 0x60 positive, overload, stable,  
non zero)

Status description *Statusbeschreibung*

bit	meaning <i>Bedeutung</i>	describe <i>Beschreibung</i>
bit4	Zero position <i>Nullpunkt</i>	0-Non zero position 1-zero
bit5	stable <i>Stabil oder Unstabil</i>	0-instable 1-stable
bit6	overload <i>Überlast</i>	0-normal 1-overload
bit7	Weighing value indication <i>Positiv oder Negatives Gewicht</i>	0-Positive 1- negative

## 5 FEHLERSUCHE

### 5.1 IM STÖRUNGSFALL

Im Störfall zeigt die digitale Wägezelle keine Funktion.



#### Hinweis

Beachten Sie nach einem eventuellem Austausch der Wägezelle(n) die Vorgaben zu Montage und Anschluss (siehe Kapitel 3 „Anschluss“).

### 5.2 HINWEISE ZUR STÖRUNGSSUCHE

Bei zweifelhaften oder falschen Messwerten sollten die folgenden Punkte beachtet werden.



#### Hinweis

Jeder einzelne dieser Punkte kann auf das Messergebnis einen extremen Einfluss haben.

- Prüfen Sie, ob die Waage frei ist und nicht durch Kraftnebenschlüsse (verursacht durch Rohre, Kabel usw.) behindert wird.
- Prüfen Sie, ob sonstige äußerliche Randbedingungen (z. B. Verschmutzungen oder Wärmeeinstrahlungen) vorliegen.
- Prüfen Sie, ob die Einbautagen der Wägezellen und der Lasteinleitungsstelle ordnungsgemäß sind und deren Funktion gegeben ist.
- Prüfen Sie, ob Feuchtigkeit in den Klemmkästen eingedrungen ist oder das Kabel beschädigt oder falsch angeschlossen ist.

### 5.3 KONTAKT ZUM KUNDENDIENST

Bosche GmbH & Co. KG  
Reselager Rieden 3  
49401 Damme

Fon +49 5491 999 689 0

Fax +49 5491 999 689 9

E-Mail [info@bosche.eu](mailto:info@bosche.eu)

## 5.4 ANGABEN FÜR DEN KONTAKT ZUM KUNDENDIENST

Betreiber	Angaben
Name Ihrer Firma	
Name einer Kontaktperson	
Kontaktdaten Telefon Fax E-Mail	

Produkt	Angaben
Typbezeichnung	
Seriennummer	
Datum des Erwerbs	
Name und Sitz des Lieferanten	

**Hinweis**

Füllen Sie die oben gezeigten Tabellen bei Erhalt der aus, damit Sie jederzeit problemlos darauf zurückgreifen können.

Senden Sie defekte Wägezellen immer mit einer deutlichen und genauen Fehlerbeschreibung zurück.

**Angaben zum Problem:**

Beispiele für notwendige Angaben, die eine Fehlersuche beim Hersteller unterstützen:

- Hat die digitale Wägezelle seit der Lieferung funktioniert?
- Hatte die digitale Wägezelle Kontakt zu Wasser?
- Gab es eine Beschädigung durch Feuer?
- Ist vor / während der Störung ein Gewitter aufgetreten?

**Hinweis**

Bitte beziehen Sie die gesamte Vorgeschichte der digitalen Wägezelle ein.

## 6 WARTUNG, PFLEGE, ENTSORGUNG

### 6.1 REINIGUNG

**Achtung**

Verwenden Sie keine aggressiven Reinigungsmittel.

**Schritt 1** Verunreinigungen an den Wägezellen, den Einbauteilen und an den frei beweglichen Teilen der Waage regelmäßig beseitigen.

**Schritt 2** Staub und andere Verschmutzungen mit angefeuchtetem Tuch von der digitalen Wägezelle entfernen.

Staubablagerungen können auch mit Druckluft bei geringem Druck abgeblasen werden.

**Schritt 3** Reiben Sie alle Oberflächen mit einem trockenen Tuch nach.

**Hinweis**

Beachten Sie die Reinigungsvorschriften für die Schutzart IP 65.

### 6.2 WARTUNG, INSTANDHALTUNG

Die digitale Wägezelle ist wartungsarm. Dennoch sollten Verunreinigungen an den Wägezellen und den Zubehörteilen regelmäßig, wie in Kapitel 6.1 beschrieben, entfernt werden.

**Achtung**

Um Überlastungen der Wägezellen zu vermeiden, sollten diese für die Dauer von Wartungs- oder Umbauarbeiten ausgebaut werden oder durch wirksame mechanische Maßnahmen vor Überlastung geschützt werden.

**Wartungsplan****Hinweis**

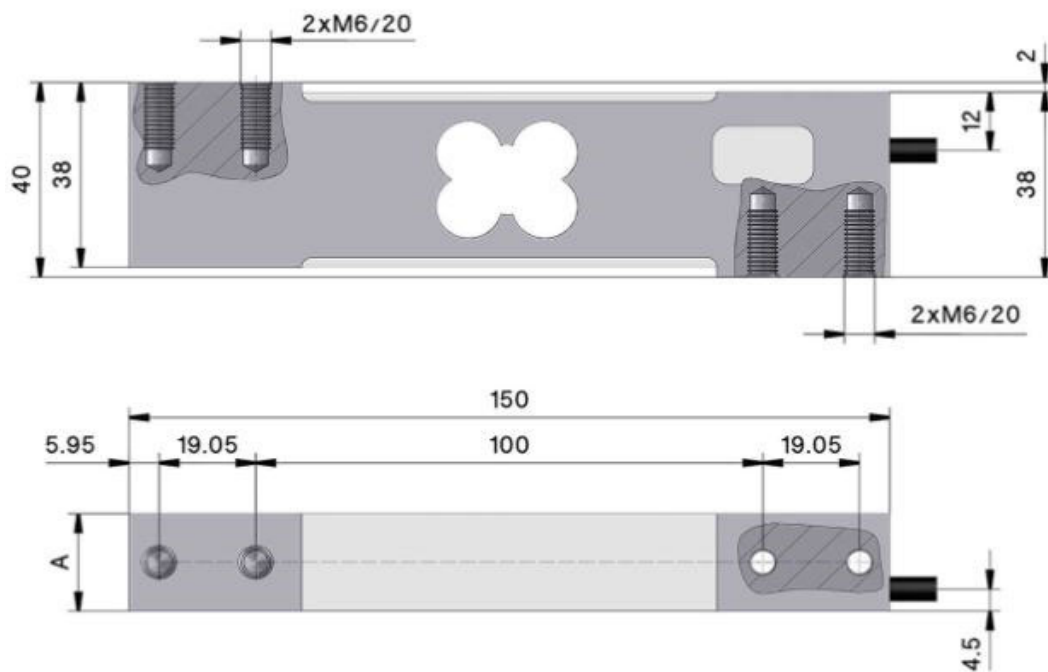
Das Prüfintervall der Wägezellengenauigkeit (bei eichfähigen Wägezellen) kann von der internen Qualitätssicherung des Kunden festgelegt werden.

### 6.3 ENTSORGUNG

Die digitale Wägezelle, eventuelle Zubehörteile sowie deren Verpackung müssen gemäß den jeweils geltenden nationalen und regionalen Vorschriften entsorgt werden.

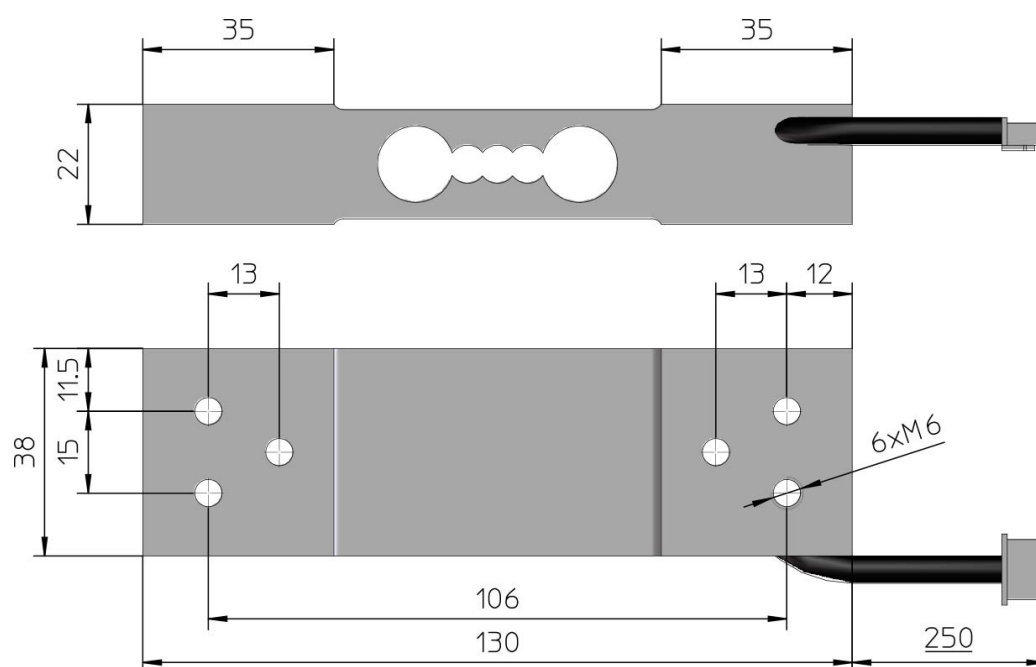
## 7 TECHNISCHE DATEN

### 7.1 MECHANISCHE DATEN FÜR WÄGEZELLE H20A-D



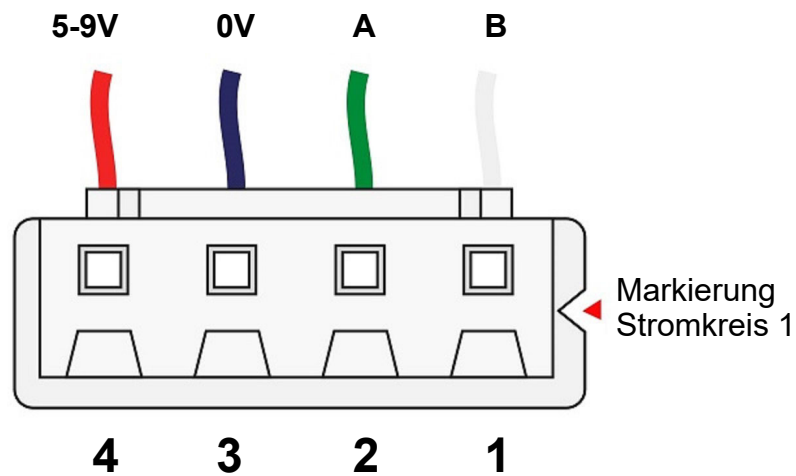
Last (kg)	A
10 - 30	20 mm
50 - 100	25 mm

## 7.2 MECHANISCHE DATEN FÜR WÄGEZELLE H33A-D





7.3 ELEKTRISCHER ANSCHLUSS



Merkmal	Wert / Einheit	
	H20A-D	H33A-D
Referenz-Speisespannung $U_{ref}$	5 bis 9 V DC	
Isolationswiderstand	$\geq 2000 \text{ M}\Omega$	
Datenübertragung	RS 485 Halb-Duplex-Schnittstelle	
Einschaltstrom	45 mA	
Leistungsaufnahme	20 - 50 mA	
Datenübertragung	RS 485 Halb-Duplex-Schnittstelle	

7.4 METROLOGISCHE DATEN

Merkmal	Wert / Einheit	
	H20A-D	H33A-D
Genauigkeitsklasse	C3 (ohne OIML Prüfschein)	
Anzahl der Teilungswerte $n_{LC}$	3.000	
Nennlast $E_{max}$	10 - 100 kg	10 - 40 kg
Mindestvorlast $E_{min} / E_{max}$	0 %	
Grenzlast $E_{lim}$	150 % $E_{max}$	
Bruchlast $E_d$	300% $E_{max}$	

## 7.5 UMGEBUNGSBEDINGUNGEN

Merkmal	Wert / Einheit	
	H20A-D	H33A-D
Nenntemperaturbereich $B_T$	- 10 bis + 40 °C	
Gebrauchstemperaturbereich $B_{tu}$	0 bis + 50 °C	
Relative Luftfeuchtigkeit	max. 80 %, nicht kondensierend	
Schutzart	IP 65	

## 8 KONFORMITÄTSEKTLÄRUNG



Bosche GmbH & Co. KG  
 Reselager Rieden 3  
 D-49401 Damme  
 Telefon: 0 54 91 / 999 689 - 0  
 Telefax: 0 54 91 / 999 689 - 9  
 E-Mail: info@bosche.eu  
 Internet: www.bosche.eu

<b>EU-Konformitätserklärung</b> Declaration of conformity • Déclaration de conformité Conformiteitsverklaring • Declaración de conformidad	
<b>Typ / Modell</b> Type / Model • Modèle Model • Tipo / Modelo	<b>Digitale Wägezelle H20A-D / H33A-D</b> für nicht selbsttätige Waagen for non-automatic scales pour balances non automatiques voor niet-automatische weegschalen para básculas no automáticas
<b>Seriennummer siehe Typenschild.</b> For the serial number, see the nameplate. • Pour le numéro de série, voir la plaque signalétique. Voor het serienummer, zie het typeplaatje. • Para el número de serie, consulte la placa de identificación.	
<b>Hersteller</b> Manufacturer • Fabricant Fabrikant • Fabrikante	<b>Bosche GmbH &amp; Co. KG</b>

**Die alleinige Verantwortung für die Ausstellung trägt der Hersteller.**

The sole responsibility for the issue carries the manufacturer. • La seule responsabilité de l'exposition  
porte le fabricant. • De verantwoordelijkheid voor de uitgifte draagt de fabrikant. • El único responsable  
de la publicación lleva el fabricante.

**Der oben genannte Gegenstand der Erklärung erfüllt die einschlägigen Harmonisierungs-  
rechtsvorschriften der Union:**

The above-mentioned object of the declaration complies with the relevant harmonization legislation of  
the Union • L'objet de la déclaration susmentionné est conforme à la législation d'harmonisation  
pertinente de l'Union • Het bovengenoemde voorwerp van de verklaring voldoet aan de relevante  
harmonisatiewetgeving van de Unie • El objeto de la declaración mencionado anteriormente cumple  
con la legislación de armonización pertinente de la Unión

<b>2014/35/EU</b> <b>Niederspannungsrichtlinie</b> Low voltage Directive	<b>EN IEC 61010-1:2020</b> für / for / pour / voor / para 230/115 VAC
<b>2014/30/EU</b> <b>EMV-Richtlinie</b> EMC Directive	<b>EN IEC 61326-1:2021</b> <b>EN IEC 61326-2-3:2021</b> <b>EN IEC 61000-6-3:2021</b> <b>EN IEC 61000-6-1:2019</b>
<b>2011/65/EU RoHS</b>	<b>EN IEC 63000:2018</b>

Unterzeichnet für und im Namen von Bosche:

Damme, 15.02.2023

**Dipl. Ing. Jarmila Bosche, PhD.**  
**Geschäftsführer • Managing Director**  
 Directeur général • Directeur • Director general

**BOSCHE**  
**WÄGETECHNIK**

BOSCHE GmbH & Co. KG  
Reselager Rieden 3  
49401 Damme  
Germany

Tel 05491 999 689 0  
Fax 05491 999 689 9  
[www.bosche.eu](http://www.bosche.eu)  
[info@bosche.eu](mailto:info@bosche.eu)