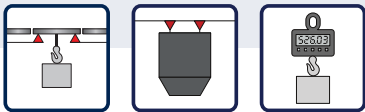


S-förmige Wägezelle S20N



Funktionen & Merkmale

- ▶ Material: Edelstahl
- ▶ Nennlast: 100 - 1.000 kg
- ▶ Aufbau: Das Messelement ist gekapselt und ausgangstromkalibriert
- ▶ Schutzklasse: IP66
- ▶ Lasteinleitung: Beidseitige Gewindebohrung
- ▶ Besonders robust für den harten Dauereinsatz im industriellen Bereich
- ▶ Kompatibel mit anderen Herstellern

Anwendungsbereich:

- ▶ Hybridwaagen
- ▶ Silowaagen
- ▶ Kranwaagen
- ▶ Zugkrafttestmaschinen
- ▶ Tankverwiegung, Füll-, Dosier- und Mischanlagen
- ▶ BIG-BAG Waagen
- ▶ medizinische Lifterwaagen
- ▶ hängende Behälterwaagen



S-förmige Wägezelle S20N

Wägezelle mit hoher Genauigkeit und Linearität

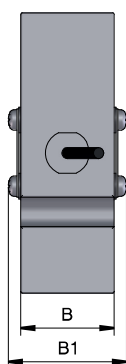
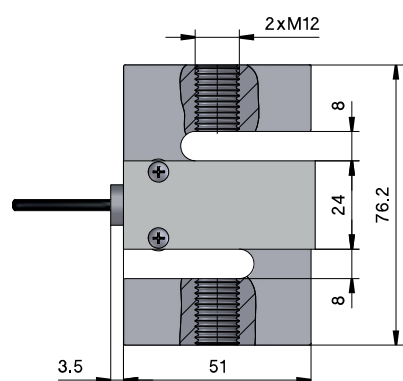
Die S-förmige Wägezelle S20N wurde speziell zur Messung von Zug- und Druckkräften konzipiert. Ein zentrisches Gewinde im oberen und unteren Teil der Wägezelle sorgt für optimale Kräfteinleitung in Zug- und Druckrichtung. Die S-Kraftaufnehmer sind aus Edelstahl gefertigt und zeichnen sich durch hohe Genauigkeit und Linearität aus. Die Wägezellen S20N liefern auch im Langzeiteinsatz in rauer Industrieumgebung äußerst präzise und

reproduzierbare Messergebnisse. Die Wägezelle ist vergossen und erfüllt die Anforderungen der Schutzklasse IP66. Durch einfache Integrationsmöglichkeiten und ein gutes dynamisches Verhalten werden diese Wägezellen oft als Kraftaufnehmer angeboten und in Newton kalibriert.

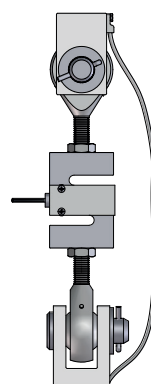
TECHNISCHE DETAILS

Genauigkeitsklasse nach OIML R 60:		0,03
Nennlast (E_{max})	kg	100, 200, 300, 500, 750, 1.000
Anzahl der Teilungswerte (n_{LC})		3000
Nennkennwert (C_n) / Kennwerttoleranz	mV/V	$2,0 \pm 0,003$
Mindestvorlast (E_{min})		0
Grenzlast (EL) Bruchlast (Ed)	% von E_{max}	120 200
Empfohlene Speisespannung (Uref) Maximal zulässige Speisespannung (BU)	V	5 - 12 15
Nullabgleich	% v. C_n	± 3
Eingangswiderstand (RLC) bei Referenztemperatur	Ω	400 ± 10
Ausgangswiderstand (RO) bei Referenztemperatur	Ω	352 ± 2
Isolationswiderstand	M Ω	> 5 000
Nenntemperaturbereich (BT)	$^{\circ}\text{C}$	- 10 ... + 40
Schutzart nach (DIN 40.050 / EN 60529)		IP 65
Werkstoff		Edelstahl

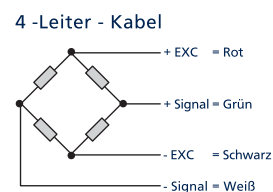
TECHNISCHE ZEICHNUNGEN



Einbaubeispiel



Elektrischer Anschluss



Last	B	B1
100 - 750 kg	19,1	25,05
1000 kg	25,4	30,95