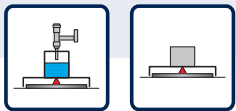
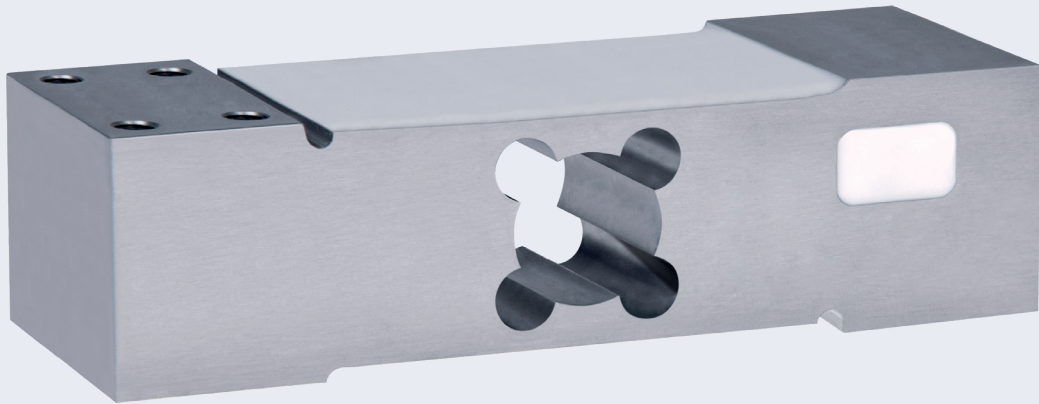


▶ Plattform-Wägezelle H40A

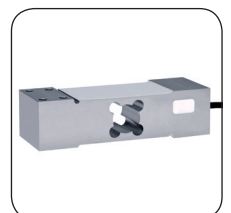
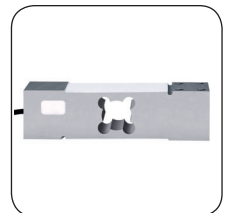


Funktionen & Merkmale

- ▶ Material: Aluminium
- ▶ Nennlast: 100-500 kg
- ▶ Genauigkeitsklasse bis C4 (C3 Standard, C4 auf Anfrage), Y=15.000
- ▶ Eichfähig nach OIML R60 bis 4000D, Prüfscheinnummer: DK0199-R60-12.19
- ▶ Aufbau: Das Messelement ist vergossen, Schutzklasse: IP65
- ▶ Kompensierte Eckenlastfehler
- ▶ Max. Plattformgröße: 500 x 500 mm
- ▶ Kompensierte Eckenlastfehler
- ▶ Besonders robust für den harten Dauereinsatz im industriellen Bereich
- ▶ Kompatibel mit anderen Herstellern

Anwendungsbereich:

- ▶ Tischwaagen
- ▶ Plattformwaagen
- ▶ Band-Dosierwaagen
- ▶ Abfüllwaagen
- ▶ Kontrollwaagen



Plattform-Wägezelle H40A

Wägezelle für mittlere und größere Plattformwaagen

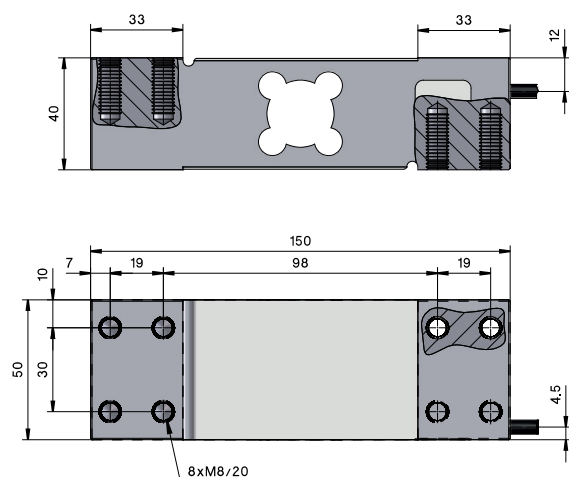
Die H40A ist eine Plattformwägezelle aus Aluminium. Sie eignet sich für mittlere und größere Plattformwaagen mit einer Wägezelle, sowie für Handelswaagen der Klasse III. Standardmäßig sind die H40A Wägezellen auf Eckenlastempfindlichkeit geprüft und optimiert. So entstehen auch dann keine Messfehler, wenn die Plattform nur in einer Ecke belastet wird.

Die Wägezelle H40A ist bis 4000D nach OIML, R60 eichfähig und liefert auch im Langzeiteinsatz äußerst präzise und reproduzierbare Messergebnisse. Der Federkörper der Wägezelle ist aus Aluminium, der Dehnungsmessstreifen ist vergossen, somit erfüllt sie die Anforderungen der Schutzklasse IP65.

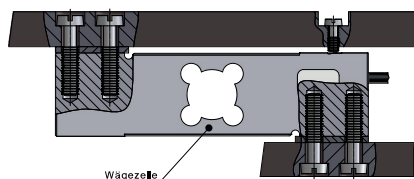
TECHNISCHE DETAILS

| | | |
|---|-----------------|------------------------------|
| Genauigkeitsklasse nach OIML R 60 | | C3 (optional C4) |
| Nennlast (E_{max}) | kg | 100, 150, 200, 300, 400, 500 |
| Anzahl der Teilungswerte (n_{LC}) | | 3000 (4000) |
| Nennkennwert (C_n) / Kennwerttoleranz | mV/V | $2,0 \pm 0,2$ |
| Kennwert vom relativen Mindestteilungswert d. WZ ($Y = E_{max} / v_{min}$) | % von E_{max} | 15.000 |
| Mindestvorlast (E_{min}) | | 0 |
| Grenzlast (E_L) Bruchlast (E_d) | % von E_{max} | 150 300 |
| Empfohlene Speisespannung (U_{ref}) Maximal zulässige Speisespannung (B_U) | V | 5 - 12 15 |
| Nullabgleich | % v. C_n | 0,2 |
| Eingangswiderstand (R_{LC}) bei Referenztemperatur Ausgangswiderstand (R_O) bei Referenztemperatur | Ω | 404 ± 10 350 ± 3 |
| Isolationswiderstand | M Ω | > 2.000 |
| Nenntemperaturbereich (B_T) | $^{\circ}C$ | - 10 ... + 40 |
| Schutzart nach (DIN 40.050 / EN 60529) | | IP65 |
| Kabellänge | | 1,8 m |
| Werkstoff | | Aluminium |
| Maximale Plattformgröße | mm | 500 x 500 |

TECHNISCHE ZEICHNUNGEN



Einbaubeispiel



Elektrischer Anschluss 4-Leiter - Kabel

