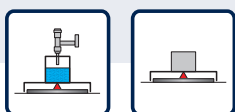


▶ Plattform-Wägezelle H10A

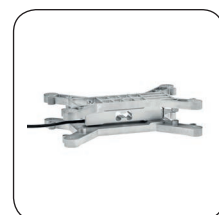


Funktionen & Merkmale

- ▶ Material: Aluminium
- ▶ Nennlast: 8 - 40 kg
- ▶ Genauigkeitsklasse C3, $\gamma=10.000$
- ▶ Eichfähig nach OIML R60 bis 3000D
- ▶ Aufbau: Das Messelement ist vergossen
- ▶ Schutzklasse: IP 65
- ▶ Kompensierte Eckenlastfehler
- ▶ Max. Plattformgröße: 300 x 300 mm
- ▶ Geringe Konstruktionshöhe
- ▶ Kompatibel mit Wägezellen anderer Hersteller

Anwendungsbereich:

- ▶ Kleinere Plattformwaagen
- ▶ Verkaufswaagen und Postwaagen
- ▶ Kontrollwaagen und Zählwaagen
- ▶ Gasflaschenwaagen
- ▶ Abfüllwaagen und Dosierwaagen
- ▶ Personenwaagen und andere medizinische Waagen



▶ Plattform-Wägezelle H10A

Eichfähige Single Point Wägezellen für Plattformwaagen

Die H10A ist eine flachbauende Plattformwägezelle aus Aluminium. Sie eignet sich für kleinere und preiswerte Plattformwaagen mit einer Wägezelle und für Handelswaagen der Klasse III. Die Wägezelle H10A ist eichfähig bis 3000D nach OIML, R60 und liefert auch im Langzeiteinsatz äußerst präzise und reproduzierbare Messergebnisse.

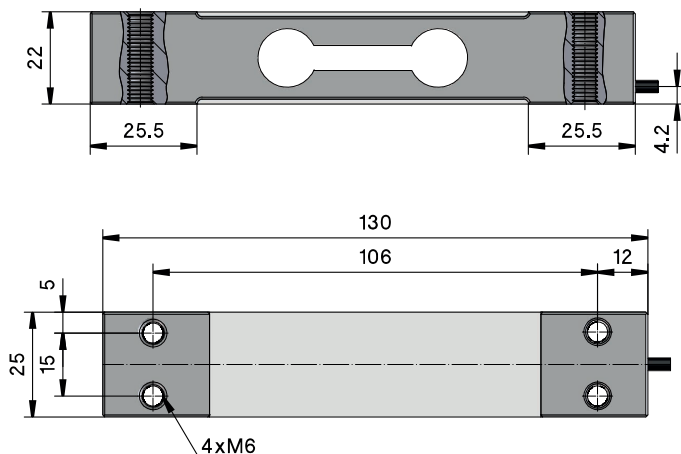
Standardmäßig sind die H10A Wägezellen auf Eckenlastempfindlichkeit geprüft und optimiert. So entstehen auch dann keine Messfehler, wenn die Plattform nur in einer Ecke belastet wird.

Die Wägezelle ist vergossen und erfüllt die Anforderungen der Schutzklasse IP65.

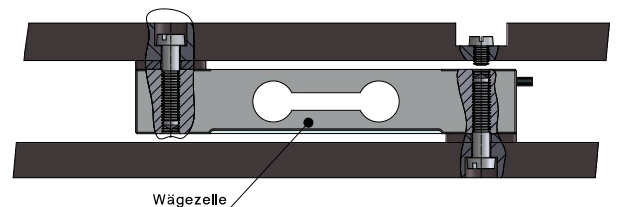
▶ TECHNISCHE DETAILS

Genauigkeitsklasse nach OIML R 60		C3
Nennlast (E_{max})	kg	8, 10, 15, 20, 30, 35, 40
Anzahl der Teilungswerte (n_{LC})		3000
Nennkennwert (C_n) / Kennwerttoleranz	mV/V	$2,0 \pm 0,2$
Kennwert vom relativen Mindestteilungswert d. WZ ($Y = E_{max} / v_{min}$)	% von E_{max}	10 000
Mindestvorlast (E_{min})		0
Grenzlast (E_L) Bruchlast (E_B)	% von E_{max}	150 300
Empfohlene Speisespannung (U_{ref}) Maximal zulässige Speisespannung (B_U)	V	5 - 12 15
Nullabgleich	% v. C_n	3
Eingangswiderstand (R_{LC}) bei Referenztemperatur Ausgangswiderstand (R_O) bei Referenztemperatur	Ω	404 ± 10 350 ± 3
Isolationswiderstand	M Ω	> 2 000
Nenntemperaturbereich (B_T)	°C	- 10 ... + 40
Schutzart nach (DIN 40.050 / EN 60529)		IP65
Kapselung		Kunststoffverguss
Kabellänge / Durchmesser		1 m / \varnothing 5 mm
Werkstoff		Aluminium
Maximale Plattformgröße	mm	300 x 300

▶ TECHNISCHE ZEICHNUNGEN



Einbaubeispiel



Elektrischer Anschluss 4-Leiter - Kabel

