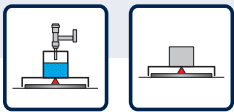
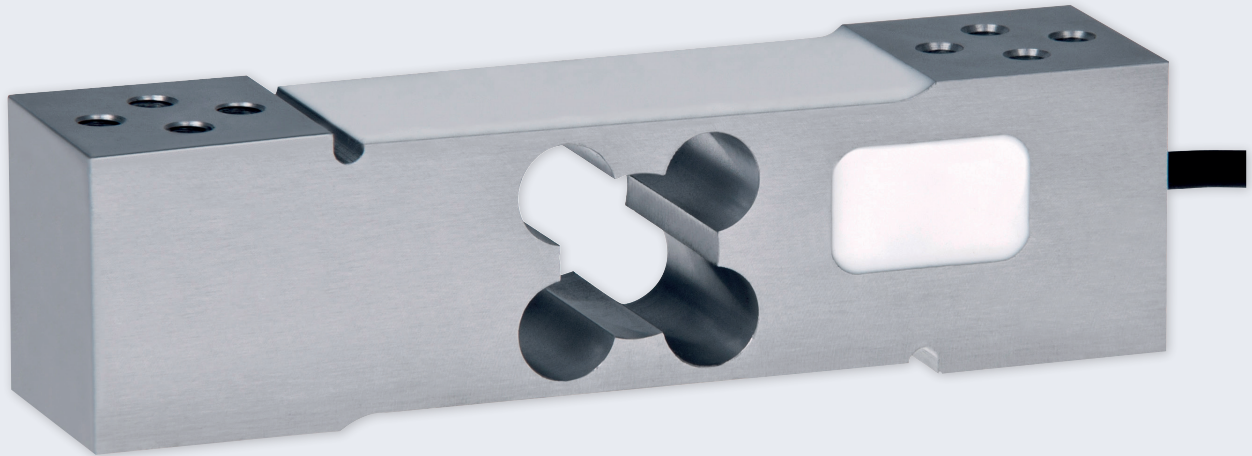


▶ Plattform-Wägezelle H30A



Funktionen & Merkmale

- ▶ Material: Aluminium
- ▶ Nennlast: 15 -300 kg
- ▶ Genauigkeitsklasse C3, Y=7.500
- ▶ Eichfähig nach OIML R60 bis 3000D; Prüfscheinnummer: DK0199-R60-12.18
- ▶ Aufbau: Das Messelement ist vergossen, Schutzklasse: IP65
- ▶ Kompensierte Eckenlastfehler
- ▶ Max. Plattformgröße: 400 x 400 mm
- ▶ Kompensierte Eckenlastfehler
- ▶ Besonders robust für den harten Dauereinsatz im industriellen Bereich
- ▶ Kompatibel mit anderen Herstellern



Anwendungsbereich:

- ▶ Tischwaagen
- ▶ Plattformwaagen
- ▶ Band-Dosierwaagen
- ▶ Abfüllwaagen
- ▶ Kontrollwaagen



▶ Plattform-Wägezelle H30A

Single-Point Wägezelle aus Aluminium

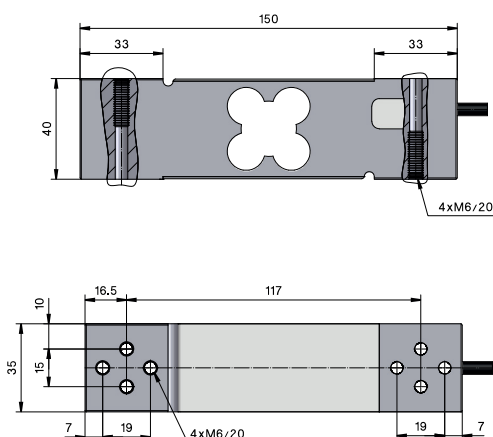
Die H30A ist eine Plattformwägezelle aus Aluminium. Sie ist für mittlere und größere Plattformwaagen mit einer Wägezelle, sowie für Handelswaagen der Klasse III geeignet. Standardmäßig sind die H30A Wägezellen auf Eckenlastempfindlichkeit geprüft und optimiert. So entstehen auch dann keine Messfehler, wenn die Plattform nur in einer Ecke belastet wird.

Die Single-Point-Wägezelle H30A ist bis 3000D nach OIML, R60 eichfähig und liefert auch im Langzeiteinsatz äußerst präzise und reproduzierbare Messergebnisse. Der Messkörper besteht aus Aluminium und ist dank der Schutzklasse IP65 auch in feuchten oder staubigen Umgebungen verwendbar.

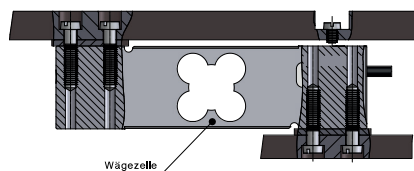
▶ TECHNISCHE DETAILS

Genauigkeitsklasse nach OIML R 60		C3
Nennlast (E_{max})	kg	15, 30, 50, 100, 150, 200, 300
Anzahl der Teilungswerte (n_{LC})		3000
Nennkennwert (C_n) / Kennwerttoleranz	mV/V	$2,0 \pm 0,2$
Kennwert vom relativen Mindestteilungswert d. WZ ($Y = E_{max} / v_{min}$)	% von E_{max}	7.500
Mindestvorlast (E_{min})		0
Grenzlast (E_g) Bruchlast (E_b)	% von E_{max}	150 300
Empfohlene Speisespannung (U_{ref}) Maximal zulässige Speisespannung (B_u)	V	5 - 12 15
Nullabgleich	% v. C_n	$\pm 0,2$
Eingangswiderstand (R_{LC}) bei Referenztemperatur Ausgangswiderstand (R_o) bei Referenztemperatur	Ω	404 ± 10 350 ± 3
Isolationswiderstand	M Ω	$> 2\ 000$
Nenntemperaturbereich (B_T)	$^{\circ}C$	- 10 ... + 40
Schutzart nach (DIN 40.050 / EN 60529)		IP65
Kapselung		Kunststoffverguss
Kabellänge		1,8 m
Werkstoff		Aluminium
Maximale Plattformgröße	mm	400 x 400

▶ TECHNISCHE ZEICHNUNGEN



Einbaubeispiel



Elektrischer Anschluss
4-Leiter-Kabel

