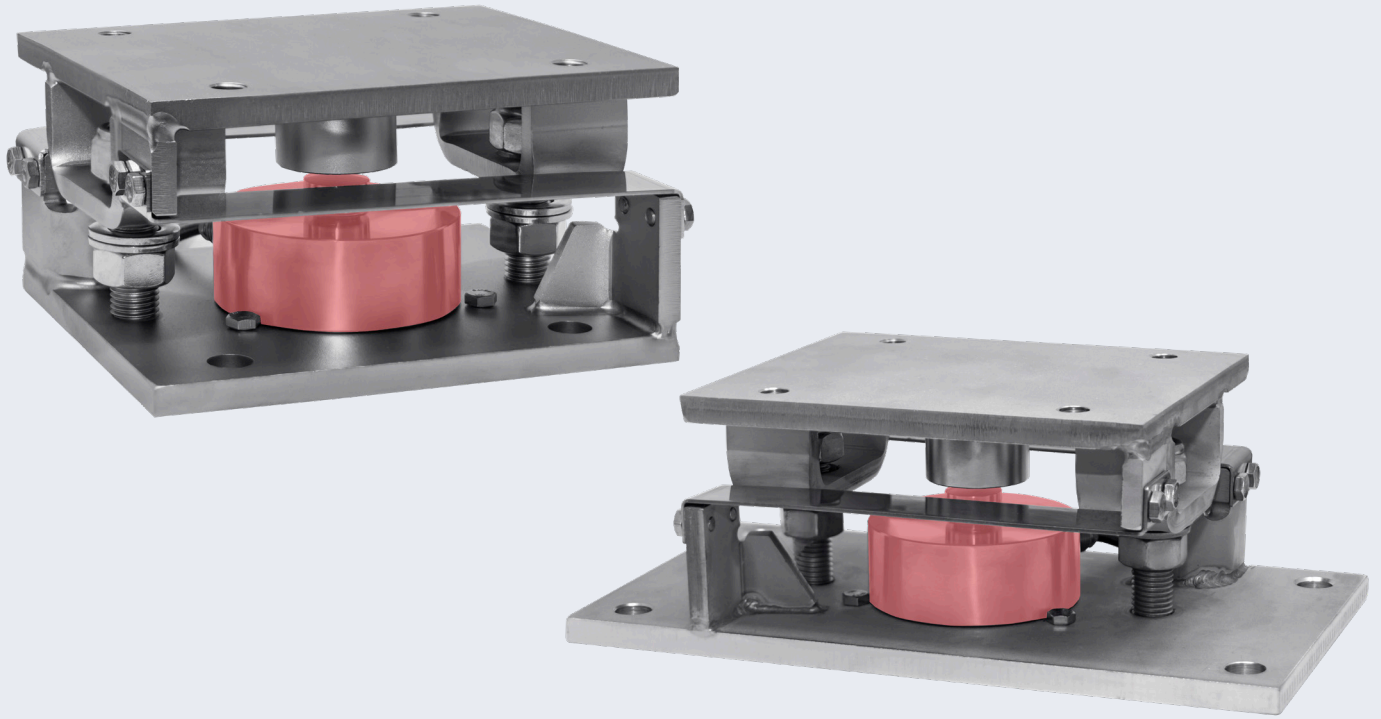


Wägemodul V71N-MA(MB)



Funktionen & Merkmale

- ▶ Nennlast bis 10.000 kg
- ▶ Material: Edelstahl AISI 304
- ▶ Mittige frei-pendelnde Krafteinleitung
- ▶ Geringe Bauhöhe
- ▶ Integrierte Abhebesicherung: Extrem unempfindlich gegen Seitenkräfte und Abhebemomente
- ▶ Besonders robust für den harten Dauereinsatz im industriellen Bereich

Anwendungsbereich:

- ▶ Wägesysteme für Tank- oder Siloanlagen
- ▶ In der chemischen Industrie
- ▶ In Abfall- und Recyclingbetrieben



Wägemodul V71N-MA(MB)

Wägemodul aus Edelstahl für die Wägezellen V71N

Das Wägemodul ist entwickelt für das Wiegen von Tanks und Silos in der Lebensmittel- und Pharmaindustrie. Es bietet eine einheitliche, kompakte und kosteneffiziente Lösung für Nennlasten von 250kg bis 10t.

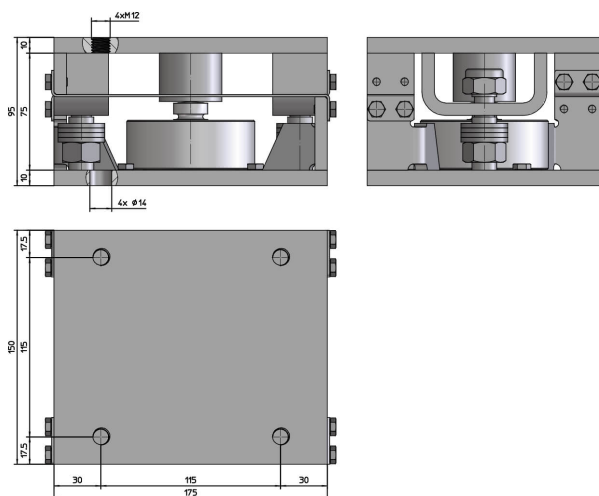
Für das genaue Wiegen sorgt die scheibenförmige Druckkraft-Wägezelle V71N aus Edelstahl, welche zum Modul

mitgeliefert wird (die Kapazität der Wägezelle muss gewählt werden). Die Druckkraft-Wägezelle V71N aus Edelstahl, inklusive Kapazitätswahl, gewährleistet präzises Wiegen. Das Modul besteht aus Edelstahl-Boden- und Deckplatte und kommt in zwei Varianten mit unterschiedlichen Grundplattengrößen. Es wird mittels Bolzen an einer stabilen Grundplatte befestigt.

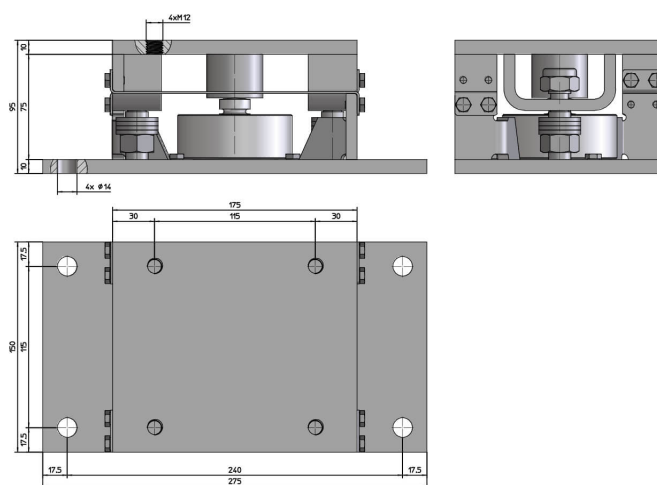
TECHNISCHE DETAILS

Nennlast (E_{max})	kg	500, 1.000, 2.000, 5.000, 10.000
Nennkennwert (Cn)	mV/V	2,0
Grenzlast (EL)	% von Emax	200
Bruchlast (E_b)	% von Emax	300
Empfohlene Speisespannung (Uref)	V	5 - 15
Maximal zulässige Speisespannung (BU)	V	15
Nullabgleich	% v. C_n	$\leq \pm 5$
Eingangswiderstand (RLC) bei Referenztemperatur	Ω	366 ± 10
Ausgangswiderstand (RO) bei Referenztemperatur	Ω	351 ± 2
Isolationswiderstand	M Ω	>5.000
Kabellänge		5m (0.5-10t), 10m (20-30t)
Nenntemperaturbereich (BT)	°C	- 10 ... + 40
Schutzart nach (DIN 40.050 / EN 60529)		IP68
Werkstoff		Edelstahl

TECHNISCHE ZEICHNUNGEN



V71N-MA



V71N-MB