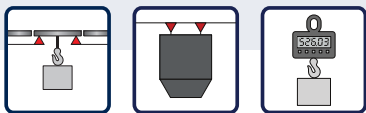


S-förmige Wägezelle S21N

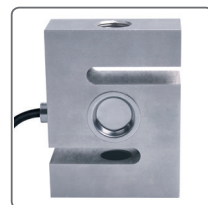


Funktionen & Merkmale

- ▶ Material: Legierter Stahl
- ▶ Nennlast: 2.000 - 5.000 kg
- ▶ Schutzklasse: IP68
- ▶ Aufbau: Das Messelement ist hermetisch gekapselt - Laserverschweißt
- ▶ Besonders robust für den harten Dauereinsatz im industriellen Bereich

Anwendungsbereich:

- ▶ Hybridwaagen Konvertierung
- ▶ Tankverwiegung
- ▶ Dosierung
- ▶ Kranwaagen
- ▶ BIG-BAG Waagen
- ▶ Hängende Behälterwaagen
- ▶ Füll- und Mischanlagen
- ▶ Materialermüdungsprüfung.
- ▶ Als Kraftaufnehmer (in Newton kalibriert)



S-förmige Wägezelle S21N

Wägezelle zur Messung von Zug- und Druckkräften

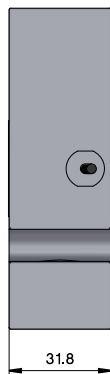
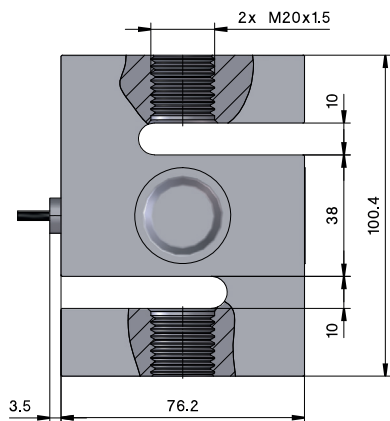
Die S-förmige Lastzelle S21N sind bestimmt für Druck- oder Zugmessung. Ein zentrisches Gewinde im oberen und unteren Teil der Wägezelle sorgt für optimale Kräfteinleitung in Zug- und Druckrichtung. Die Wägezellen sind aus hochlegiertem Edelstahl gefertigt und zeichnen sich durch hohe Genauigkeit und Linearität aus. Die Wägezellen S21N liefern auch im Langzeiteinsatz in rauer

Industrienumgebung äußerst präzise und reproduzierbare Messergebnisse. Die Wägezelle ist laserschweißt und erfüllt die Anforderungen der Schutzklasse IP68. Durch einfache Integrationsmöglichkeiten und ein gutes dynamisches Verhalten werden diese Wägezellen oft als Kraftaufnehmer angeboten und in Newton kalibriert.

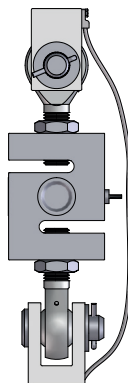
TECHNISCHE DETAILS

Genauigkeitsklasse nach OIML R 60:		0,03
Nennlast (E_{max})	kg	2.000, 5.000
Anzahl der Teilungswerte (n_{LC})		3000
Nennkennwert (C_n) / Kennwerttoleranz	mV/V	$2,0 \pm 0,003$
Mindestvorlast (E_{min})		0
Grenzlast (EL) Bruchlast (Ed)	% von E_{max}	120 200
Empfohlene Speisespannung (Uref) Maximal zulässige Speisespannung (BU)	V	5 - 12 15
Nullabgleich	% v. C_n	$\leq \pm 1$
Eingangswiderstand (RLC) bei Referenztemperatur	Ω	400 ± 10
Ausgangswiderstand (RO) bei Referenztemperatur	Ω	352 ± 2
Isolationswiderstand	M Ω	$> 5\ 000$
Nenntemperaturbereich (BT)	$^{\circ}\text{C}$	- 10 ... + 40
Gebrauchstemperaturbereich (Btu)	$^{\circ}\text{C}$	- 30 ... + 70
Schutzart nach (DIN 40.050 / EN 60529)		IP 68
Kabellänge		2,6 m
Werkstoff		Edelstahl

TECHNISCHE ZEICHNUNGEN



Einbaubeispiel



Elektrischer Anschluss

