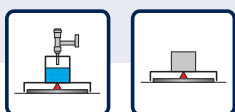
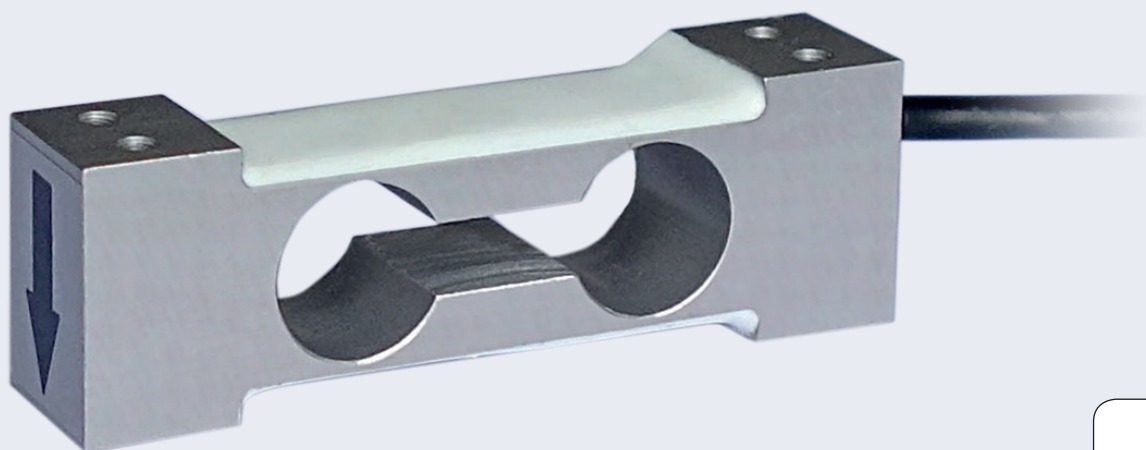


▶ Plattform-Wägezelle H07A



Funktionen & Merkmale

- ▶ Material: Aluminium
- ▶ Nennlast: 2, 3, 5 kg
- ▶ Aufbau: Das Messelement ist vergossen
- ▶ Schutzklasse: IP 66
- ▶ Kompensierte Eckenlastfehler
- ▶ Max. Plattformgröße: 200 x 200 mm
- ▶ Kompakt (geringe Abmessungen) und robustes Design
- ▶ Kompatibel mit Wägezellen anderer Hersteller
- ▶ Ideal für industrielle und medizinische Anwendungen

Anwendungsbereich:

- ▶ Präzisions-Waagen
- ▶ Post-/Logistikwaagen
- ▶ Dosierwaagen
- ▶ Abfüllautomaten
- ▶ Anlagenbau
- ▶ Kraftmessung (z.B. Fadenspannungsmessung in der Textilindustrie)

▶ Plattform-Wägezelle H07A

Single Point Wägezellen für Plattformwaagen

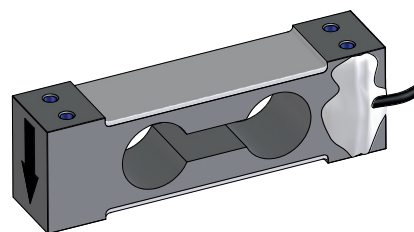
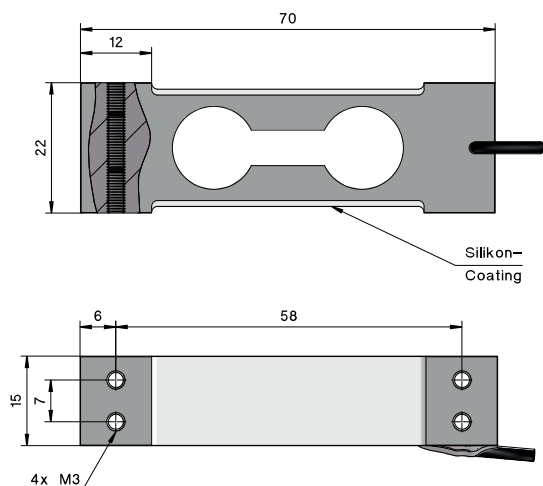
Die H07A ist eine flachbauende Plattformwägezelle aus Aluminium. Sie eignet sich für kleinere und preiswerte Plattformwaagen mit einer Wägezelle. Die Wägezelle liefert auch im Langzeiteinsatz äußerst präzise und reproduzierbare Messergebnisse. Diese Wägezelle ist für kleine Plattformgrößen bis 200 x 200 mm ausgelegt.

Standardmäßig sind die H07A Wägezellen auf Eckenlastempfindlichkeit geprüft und optimiert. So entstehen auch dann keine Messfehler, wenn die Plattform nur in einer Ecke belastet wird. Die Wägezelle ist vergossen und erfüllt die Anforderungen der Schutzklasse IP66.

▶ TECHNISCHE DETAILS

Genauigkeitsklasse		G
Nennlast (E_{max})	t	2, 3, 5
Anzahl der Teilungswerte (n_{Lc})		-
Nennkennwert (C_n) / Kennwerttoleranz	mV/V	$2,00 \pm 0,2$
Mindestvorlast (E_{min})		0
Überlastbereich Grenzlast	% von E_{max}	150 200
Empfohlene Speisespannung (U_{ref}) Maximal zulässige Speisespannung (B_U)	V	5 - 10 15
Max. Plattformgröße	mm	200 x 200
Eingangswiderstand (R_{Lc}) bei Referenztemperatur Ausgangswiderstand (R_o) bei Referenztemperatur	Ω	415 ± 20 350 ± 3
Isolationswiderstand	M Ω	> 5 000
Nenntemperaturbereich (B_T)	$^{\circ}C$	- 10 ... + 40
Schutzart nach (DIN 40.050 / EN 60529)		IP66
Kabellänge / Durchmesser		1 m / \varnothing 3 mm
Werkstoff		Aluminium

▶ TECHNISCHE ZEICHNUNGEN



Elektrischer Anschluss 4-Leiter-Kabel

